

УДК 622.23:504.3.054

Долгова Т.И., д-р техн. наук
Миронова И.Г., канд. техн. наук
Павличенко А.В., канд. биол. наук, доцент
(Государственное ВУЗ «НГУ»)

**ОЦЕНКА ЭКОЛОГО-ЭКОНОМИЧЕСКОЙ ЭФФЕКТИВНОСТИ
ТЕХНОЛОГИИ ОТБОЙКИ ЖЕЛЕЗНЫХ РУД С ПРИМЕНЕНИЕМ
ЭМУЛЬСИОННЫХ ВЗРЫВЧАТЫХ ВЕЩЕСТВ**

Долгова Т.И., д-р техн. наук
Миронова И.Г., канд. техн. наук
Павличенко А.В., канд. биол. наук, доцент
(Державний ВНЗ «НГУ»)

**ОЦІНКА ЕКОЛОГО-ЕКОНОМІЧНОЇ ЕФЕКТИВНОСТІ ТЕХНОЛОГІЇ
ВІДБИВАННЯ ЗАЛІЗНИХ РУД З ВИКОРИСТАННЯМ ЕМУЛЬСІЙНИХ
ВИБУХОВИХ РЕЧОВИН**

Dolgova T.I., D.Sc. (Tech.)
Mironova I.G., Ph.D. (Tech.)
Pavlichenko A.V., Ph.D. (Biol.), Associate Professor
(State H E I «NMU»)

**ASSESSMENT OF ENVIRONMENTAL AND ECONOMIC
EFFICIENCY OF IRON ORE BREAKING TECHNOLOGY USING
EMULSION EXPLOSIVES**

Аннотация. Усовершенствована методика расчета параметров буровзрывных работ при ведении очистных работ на шахтах Криворожского бассейна и ЧАО «Запорожский железорудный комбинат», за счет установленного коэффициента относительной мощности взрывчатого вещества типа Украинит-ПМ-2Б. Предложена технология ведения очистных работ для отбойки руды при камерных системах разработки для залежей мощностью более 5 м с применением эмульсионных взрывчатых веществ, предусматривающая бурение нисходящих вееров эксплуатационных скважин в направлении нижележащих буровых горизонтов. Выполнена эколого-экономическая оценка эффективности внедрения предлагаемой технологии отбойки руды в очистных камерах. Выявлены закономерности изменения индекса опасности вредных веществ при использовании тротилосодержащих и эмульсионных взрывчатых веществ в зависимости от расстояния до источника выброса. Внедрение предлагаемой технологии позволит снизить себестоимость 1 т руды до 15% на одну выемочную единицу.

Ключевые слова: тротилосодержащие и эмульсионные взрывчатые вещества, экологическая безопасность, технология отбойки руды.

Введение. Минерально-сырьевая база железных руд Украины представлена 80 месторождениями, 30 из которых находятся в стадии эксплуатации. Открытым и подземным способами богатые железные руды и железистые кварциты добываются на месторождениях Криворожского бассейна, Кременчугского и

Белозерского железорудных районов. Руды Криворожского бассейна разрабатываются 9 карьерами и 7 шахтами, Кременчугский железорудный район – 2 карьерами, Белозерский железорудный район – 2 шахтами [1].

Подземная добыча железных руд на территории Украины в основном осуществляется с применением тротилосодержащих взрывчатых веществ (ВВ). Ежегодно каждая шахта Криворожского бассейна использует 0,6-1,1 млн. кг ВВ, а шахты разрабатывающие Белозерский железорудный район – 2,7-3,1 млн. кг ВВ. Как известно, при взрывании 1 кг тротилосодержащего ВВ образуется 890-950 литров токсичных газов [2].

Подземная добыча железных руд с применением буровзрывного способа, при котором рудничный воздух, загрязняется продуктами взрыва и железорудной пылью, выбрасывается в атмосферу без какой-либо очистки, приводит к загрязнению компонентов окружающей среды в районах размещения предприятий. Такая ситуация приводит к изменению качества объектов окружающей среды, нарушению естественных условий существования живых организмов, а также повышению заболеваемости и сокращению продолжительности жизни населения [3, 4].

Анализ исследований и публикаций. Решению проблем связанных с повышением уровня экологической безопасности на горнорудных предприятиях занимались известные ученые Адаменко О.М., Горова А.И., Ефремов Э.И., Устищенко Е.Б., Шапарь А.Г., Шмандий В.М. и др. Однако, уровень экологической безопасности подземной добычи железных руд остается достаточно низким, из-за недостаточного изучения механизмов загрязнения рудничного и атмосферного воздуха вредными выбросами взрывных работ и отсутствием эффективных средств их минимизации. В результате чего загрязнение объектов окружающей среды на территориях влияния железорудных шахт возрастает. Поэтому, разработка технологического решения, снижающего выделение загрязняющих веществ в атмосферу после ведения буровзрывных работ в шахте, и его эколого-экономическая эффективность является важной научно-технической задачей.

Основная часть. Одним из главных месторождений железной руды в Украине является Белозерский железорудный район, на территории которого разведаны три месторождения (Северо-Белозерское, Южно-Белозерское и Переверзевское). Южно-Белозерское месторождение разрабатывает частное акционерное общество «Запорожский железорудный комбинат» (ЧАО «ЗЖРК»), где подземным способом добывается не требующая обогащения богатая железная руда со средним содержанием железа 55,7-62,8 % [1, 2]. Подземная добыча железной руды производится с помощью буровзрывных работ с применением тротилосодержащих ВВ следующих типов: патронированный аммонит № 6 ЖВ, граммонит 79/21 и граммонит А [1, 2].

Анализ результатов исследования состояния атмосферного воздуха вблизи вентиляционных стволов ЧАО «ЗЖРК» с помощью физико-химического анализа и биологической оценки, представленные в работах [5, 6], позволили установить, что рудничный воздух, исходящий из этих стволов, насыщенный токсичными газами, образующихся в результате ведения подземных горных ра-

бот, в том числе и взрывных работ, оказывает существенное влияние на окружающую среду. Установлено, что приземные концентрации вредных веществ изменяются по экспоненциальной зависимости от источников выброса. В результате комплексных экологических исследований установлено, что исходящий воздух из вентиляционных стволов негативно влияет на развитие и произрастание высших растений. Проведенные исследования обуславливают необходимость применения современных экологически чистых эмульсионных ВВ и разработке безопасной технологии ведения взрывных работ, как по проведению горных выработок, так и при производстве очистных работ.

Учитывая высокую стоимость промышленных тротилосодержащих ВВ и их опасность, целесообразно применение таких аналогов, которые изготавливаются непосредственно на местах ведения взрывных работ и являются более безопасными с экологической точки зрения [7, 8]. Поэтому, для повышения уровня экологической безопасности, в таком случае, предлагается применить эмульсионное ВВ отечественного производства типа украинит-ПМ-2Б. Более того, для усовершенствования ведения очистных работ при камерных системах разработки, предлагается изменить технологические параметры ведения буровзрывных работ, а именно: усовершенствовать существующую методику расчета их параметров при применения эмульсионных ВВ. На основании промышленных исследований получено регрессионное уравнение зависимости коэффициента относительной мощности ВВ украинит-ПМ-2Б от диаметра скважин, который используется при расчете параметров буровзрывных работ

$$\Delta b = 1,385 - 0,23 \cdot d, \text{ при } R^2 = 0,998, \quad (1)$$

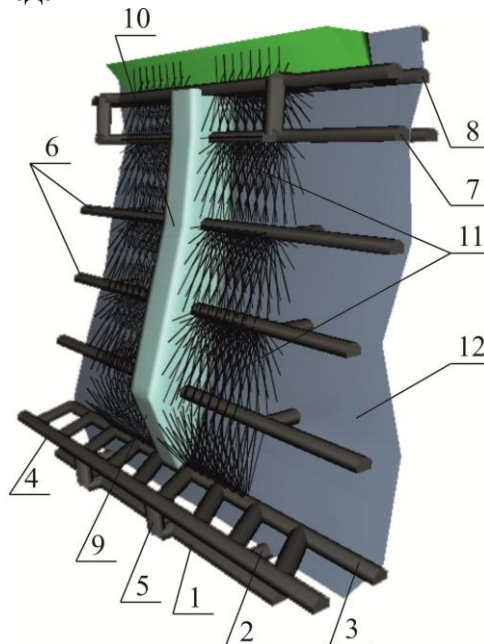
где d – диаметр скважины, м; R – коэффициент аппроксимации.

Усовершенствование методики расчета параметров буровзрывных работ, способствовало разработке новой технологии ведения очистных работ в камерах. Суть предложенной технологии отбойки руды заключается в том, что перед заряданием из каждой буровой выработки осуществляют бурение вееров скважин в направлении нижележащего подэтажа. После чего нисходящие веера скважин заряжают эмульсионными ВВ (рис. 1, 2).

Для оценки снижения экологической опасности воздействия вредных веществ, которые образуются при ведении взрывных работ в шахте, а также экономической эффективности от применения предлагаемого технологического решения был произведен расчет его эколого-экономической эффективности в сравнении с применяемой (базовой) технологией.

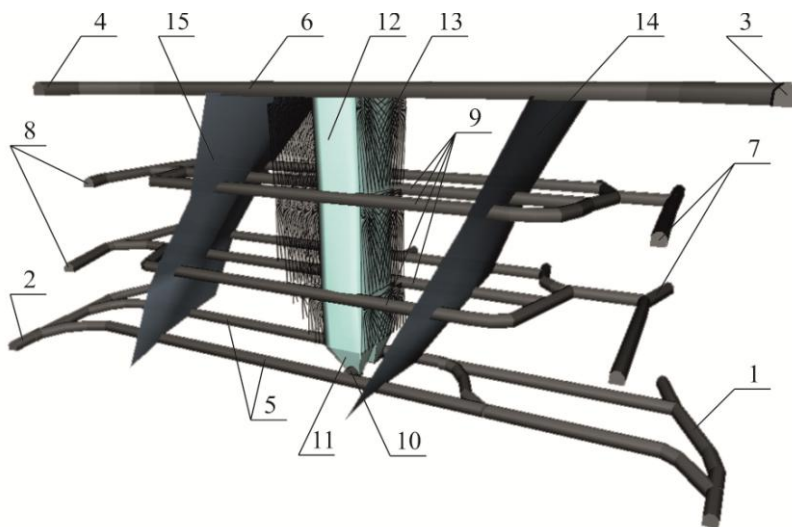
Экономическая эффективность предлагаемой технологии определялась применительно к залежи «Главная» при отработке запасов руды в этаже 715-840 м этажно-камерной системой разработки с твердеющей закладкой. Себестоимость 1 т руды является важным и необходимым показателем, который характеризует экономическую эффективность использования системы разработки, различных технологических схем подготовки, нарезки и очистной выемки (его отдельных технологических процессов), использование различных ком-

плексов оборудования и т.д.



- 1 – полевой откаточный штрек 2 – погрузочный заезд, 3 – штрек подсечки; 4 – штрек доставки; 5 – рудоспуск; 6 – подэтажный буровой штрек; 7 и 8 – вентиляционно-буровой штрек; 9 – подсечное пространство; 10 – отрезная щель; 11 – веера нисходящих скважин; 12 – лежащий бок

Рисунок 1 – Технологическая схема ведения очистных работ в камерах с использованием эмульсионных ВВ для залежей руды мощностью 5–25 м



- 1 – откаточный штрек лежачего бока; 2 – откаточный штрек висячего бока, 3 – вентиляционный штрек лежачего бока; 4 – вентиляционный штрек висячего бока, 5 – откаточный орт; 6 – вентиляционно-буровой орт; 7 – подэтажный штрек лежачего бока; 8 – подэтажный штрек висячего бока; 9 – буровой орт; 10 – заезд под вибрационный питатель; 11 – приемная воронка; 12 – отрезная щель; 13 – веера нисходящих скважин; 14 – лежащий бок; 15 – висячий бок

Рисунок 2 – Технологическая схема ведения очистных работ в камерах с использованием эмульсионных ВВ для залежей руды мощностью больше 25 м

Себестоимость добычи руды определяли по видам работ в соответствии с методикой [9]. В структуру себестоимости входят следующие статьи калькуляции: основная и дополнительная заработные платы рабочих, единый социальный взнос, стоимость материалов и энергии, амортизационные отчисления и затраты на ремонт и содержание забойного технологического оборудования. Основанием для определения себестоимости 1 т руды по отбойке запасов камеры являются: средневзвешенные показатели расхода рабочей силы, расход материалов и энергии, амортизационные отчисления и затраты на ремонт и содержание оборудования по базовой и предлагаемой технологии.

В работе сравнивались два варианта:

1. Существующая технология отбойки запасов руды очистной камеры. Она заключается в бурении восходящих вееров скважин из подэтажных буровых ортов горизонтов 740, 775, 810 м. Далее скважины в веерах заряжались тротилосододежащим ВВ типа граммонит 79/21, после чего производилось взрывание вееров на заранее образованную вертикальную отрезную щель.

2. Предлагаемая технология отбойки руды в камере. Предусматривает бурение нисходящих вееров скважин, зарядание и взрывание их эмульсионным ВВ отечественного производства типа украинит-ПМ-2Б.

Калькуляция себестоимости базовой и предлагаемой технологии отбойки руды представлена в табл. 1.

Таблица 1 – Калькуляция себестоимости базовой и предлагаемой технологии отбойки руды

Наименование параметров	Базовая технология	Предлагаемая технология
Затраты на основную заработную плату, тыс. грн.	116,362	105,809
Затраты на дополнительную заработную плату, тыс. грн.	23,272	21,161
Единый социальный взнос, тыс. грн.	56,412	51,296
Затраты на основные материалы, тыс. грн.	1369,533	1150,484
Затраты на энергию, тыс. грн.	161,283	137,206
Амортизационные отчисления, тыс. грн.	651,093	603,630
Затраты на ремонт и содержание оборудования, тыс. грн.	226,130	209,646
Себестоимость отбойки руды, тыс. грн.	2604,088	2279,235
Экономический эффект, тыс. грн.	324,853	
Себестоимость 1 т руды по отбойке, грн.	7,83	6,85

Экономический эффект от применения предлагаемой технологии отбойки руды для одной выемочной единицы составит 324,853 тыс. грн. Внедрение рациональной технологии отбойки руды связанной с применением эмульсионных ВВ в условиях шахт ЧАО «ЗЖРК» приведет к снижению загрязнения рудничной атмосферы продуктами взрыва, повышению безопасности ведения взрывных работ, а также снижению себестоимости 1 т руды до 15%.

В связи с этим, возникает необходимость в количественной оценке уровня экологической опасности для объектов окружающей среды, в том числе живых организмов от выбросов вредных веществ в атмосферный воздух.

Определение уровня экологической опасности осуществляли с помощью

методики представленной в работе [10] и учитывающей риск для здоровья населения, подвергающегося негативному влиянию загрязняющих веществ выделяющихся при применении тротилосодержащих ВВ.

Определение коэффициента экологической опасности возможного появления у живых организмов неканцерогенных эффектов от влияния контролируемых загрязняющих веществ производится по формуле:

$$HQ_i = \frac{C_i}{RfC}, \quad (2)$$

где C_i – уровень влияния i -ого вещества, мг/м^3 ; RfC – безопасный уровень влияния, мг/м^3 .

Индекс опасности от комбинированного воздействия экологически опасных веществ определяли по формуле:

$$HI = \sum HQ_i. \quad (3)$$

Результаты расчета коэффициентов и индексов опасности для объектов окружающей среды для базовой и предлагаемой технологии приведены в табл. 2.

Таблица 2 – Результаты расчетов коэффициентов и индексов опасности для базового и предлагаемого технологического решения

Показатель	Расстояние от источника выброса, м				
	100	500	1000	1500	2000
Тротилосодержащие ВВ					
HQ(SO ₂)	0,2	0,08	0,06	0,04	0,03
HQ(NO + NO ₂)	0,64	0,33	0,12	0,04	0,03
HQ(CO)	0,26	0,09	0,07	0,04	0,03
HI	1,1	0,5	0,25	0,12	0,09
Эмульсионные ВВ					
HQ(SO ₂)	0,1	0,04	0,03	0,02	0,02
HQ(NO + NO ₂)	0,34	0,17	0,07	0,02	0,02
HQ(CO)	0,13	0,04	0,03	0,02	0,01
HI	0,57	0,25	0,13	0,06	0,05

По результатам расчета коэффициентов и индексов опасности построен график зависимости индекса опасности от расстояния до источника выброса (рис. 3).

Из анализа данных табл. 2 и рис. 3 видно, что при использовании тротилосодержащих ВВ наблюдаются наибольшие значения коэффициентов и индексов опасности для всех анализируемых загрязняющих веществ. Причем, по мере удаления от источников выброса происходит уменьшение коэффициентов и индексов опасности. Применение предлагаемого эмульсионного ВВ позволяет снизить коэффициенты и соответственно индексы экологической опасности в 2

раза.

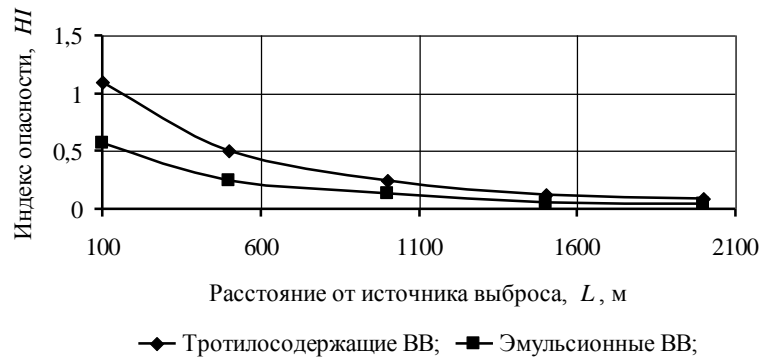


Рисунок 3 – Характер изменения индекса опасности от расстояния до источника выброса

Выводы:

1. Использование эмульсионных ВВ при производстве очистных работ по отбойке руды приводит к уменьшению количества продуктов взрыва до 50%. Экологическая опасность при использовании на подземных горных работах эмульсионных ВВ по сравнению с тротилосодержащими ВВ снижается в 2 раза. Это связано с рецептурным составом ВВ и соотношением компонентов в нем. Применение эмульсионного ВВ украинит-ПМ-2Б при ведении очистных работ в камерах приведет к снижению выделения оксида углерода до 1,25 л на 1 кг эмульсионного ВВ, что во много раз меньше, чем при применении тротилосодержащих ВВ, а также к отсутствию в продуктах взрыва токсичных оксидов азота.

2. Предлагаемая технология отбойки руды при ведении очистных работ по отработке запасов камер с применением эмульсионного ВВ украинит-ПМ-2Б повышает безопасность ведения взрывных работ, в первую очередь, связанных с применением на очистных работах эмульсионных ВВ, а также снижению загрязнения рудничной атмосферы продуктами взрыва и за счет этого обеспечение экологически чистой добычи руды. Предлагаемая технология заключается в бурении вееров скважин в направлении нижележащего подэтажа. После чего доставляются отдельные компоненты для изготовления смеси непосредственно у каждого веера, которой далее заряжают для формирования эмульсионного взрывчатого вещества в скважинах веера.

3. Эколого-экономическая эффективность от внедрения предлагаемой технологии, полученная в результате экономического расчета и определения индекса опасности, свидетельствует о целесообразности разработанного эколого-ориентированного технологического решения. Применение на ЧАО «ЗЖРК» технологии отбойки руды связанной с применением эмульсионных ВВ снижает себестоимость 1 т руды до 15%, уменьшает индекс опасности на 50%.

СПИСОК ЛИТЕРАТУРЫ

1. Горнорудное дело Украины в сети Интернет: справочник / О.Е. Хоменко, М.Н. Кононенко, А.Б. Владыко [и др.]. – Д.: Национальный горный университет, 2011. – 288 с.
2. Покорители недр Таврии. Посвящается добыче 100-миллионной тонне руды! / [под ред. В.В. Фортунина]. – Запорожье: Цель, 2003. – 156 с.
3. Сааркопель, Л.М. Сравнительная оценка состояния здоровья рабочих горнорудной промыш-

- ленности / Л.М. Сааркоппель // Медицина труда и промышленная экология. – 2007. – №12. – С. 17-22.
4. Джувеликян, Х.А. Роль железорудной промышленности в загрязнении окружающей среды тяжелыми металлами / Х.А. Джувеликян // Экология и промышленность России. – 2002. – №1. – С. 26-29.
5. Khomenko, O. Blasting works technology to decrease an emission of harmful matters into the mine atmosphere / O.Khomenko, M. Kononenko, I.Myronova // Annual Scientific-Technical Colletion – Mining of Mineral Deposits, Leiden, The Netherlands: CRC Press / Balkema: 2013. – pp. 231-235.
6. Mironova, I. Defining the parameters of the atmospheric air for iron ore mines / I.Mironova, O.Borysovs'ka // Progressive Technologies of Coal, Coalbed Methane, and Ores Mining, Leiden, The Netherlands: CRC Press 2014 / Balkema: pp. 333-339.
7. Влияние типов ВВ на интенсивность взрывного разрушения известняков и доломитов / Э.И. Ефремов, И.Л. Кратковский, А.В. Пономарев [и др.]// Сб. науч. тр. Нац. горн. акад. Украины – 2001. – Т.3 – №11. – С. 20-23.
8. Ефремов, Э.И. Особенности и методы взрывного разрушения обводненных горных пород / Э.И. Ефремов // Металлург. и горноруд. пром-сть. – 2010. – № 2. – С. 153-158.
9. Кононенко, М.М. Вибір і розрахунок систем підземної розробки рудних родовищ: навч. посібник / М.М. Кононенко, О.Є. Хоменко, В.Ю. Усатий. – Д.: Національний гірничий університет, 2013. – 217 с.
10. Методичні рекомендації «Оцінка ризику для здоров'я населення від забруднення атмосферного повітря: методичні рекомендації» МР 2.2.12-142-2007. – [Чинний від 2007-04-13] / О.П. Яворовський, М.В. Вертеленко, В.В. Збанацкий [та ін.]. Офіц. вид. К.: МОЗ України, 2007. – 39 с. – (Нормативний документ МОЗ України. Методичні рекомендації).

REFERENCES

1. Khomenko, O.E., Kononenko, M.M., Vladyko, O.B. and Maltsev, D.V. (2011), *Gornorudnoe delo Ukrainy v seti Internet* [Ore mining in Ukraine. Internet], SHEI “National Mining University”, Dnepropetrovsk, Ukraine.
2. Fortunin, V.V. (2003), *Pokoriteli ndr tavrui. Posvyashchaetsya dobiche 100-milionnoy tonne rudy!* [Conquerors of Tavria's entrails. Devoted to 100 million ton of extracted ore], Tsel, Zaporozhe. Ukraine.
3. Saarkoppel, L.M. (2007), *Sravnitel'naya otsenka sostoyaniya zdorovya rabochikh gornorudnoj promyshlenosti* [Comparison estimation of health condition of ore industry workers], *Meditina truda i promyshlennaya ekologiya* [Occupational medicine and industry ecology], no.12, pp. 17-22.
4. Dzhuvelikyan, Kh.A. (2002), *Rol zhelezorudnoj promyshlennosti v zagryaznenii okruzhayshchej sredy tyazhelymi metalami* [Role of iron-ore industry in environmental pollution by hard metals], *Ekologiya i promyshlennost Rossii* [Ecology and industry of Russia], no. 1, pp. 26 -29.
5. Khomenko, O., Kononenko, M., and Myronova, I. (2013), “Blasting works technology to decrease an emission of harmful matters into the mine atmosphere”, *Annual Scientific-Technical Colletion - Mining of Mineral Deposits*, , pp. 231-235.
6. Mironova, I. and Borysovs'ka, O. (2014), “Defining the parameters of the atmospheric air for iron ore mines”, *Progressive Technologies of Coal, Coalbed Methane, and Ores Mining*, pp. 333-339.
7. Yefremov, E.I., Kratkovsky, I.L., Ponomarev, A.V. and Nikolenko, E.V. (2001), “Influence of explosives of different types on intensity of limestone and dolomite explosive destruction”, *Collection of scientific works of the National Mining Academy of Ukraine*, vol. 3, no. 11, pp. 20-23.
8. Yefremov, E.I. (2010), “Features and methods of the explosive destruction of flooded rocks”, *Metallurgicheskaya i gornorudnaya promyshlennost* [Metallurgical and Mining Industry], no. 2, pp. 153-158.
9. Kononenko, M.M., Knomenko, O.E. and Usatui, V.Y. (2013), *Vybir i rozrakhunok system pidzemnoi rozrobky rudnykh rodovyshch* [Choice and calculation of ore deposits underground development systems: study guide], National Mining University, Dnepropetrovsk, Ukraine.
10. The Ministry of Healthcare of Ukraine (2007), *MR 2.2.12-142-2007. Otsinka ryzuku dlay zdorovia naselenia vid zabrudnenia atmosfernogo povitria. Normatyvnyy dokument the Ministry of Healthcare of Ukraine. Metodichni rekomendatsii*. [MR 2.2.12-142-2007. Methodology instructions «Estimation of risk for population health from air pollution» Regulatory Document the Ministry of Healthcare of Ukraine], The Ministry of Healthcare of Ukraine, Kiev, Ukraine.

Об авторах

Долгова Татьяна Ивановна, доктор технических наук, профессор кафедры аэрологии и охраны

труда, Государственное высшее учебное заведение «Национальный горный университет» (ГБУЗ «НГУ»), Днепропетровск, Украина, kafedra_ecology@ukr.net.

Миронова Инна Геннадиевна, кандидат технических наук, доцент кафедры экологии, Государственное высшее учебное заведение «Национальный горный университет» (ГБУЗ «НГУ»), Днепропетровск, Украина, mig22_79@mail.ru.

Павличенко Артем Владимирович, кандидат биологических наук, доцент, доцент кафедры экологии, Государственное высшее учебное заведение «Национальный горный университет» (ГБУЗ «НГУ»), Днепропетровск, Украина, kafedra_ecology@ukr.net.

About the authors

Dolgova Tatyana Ivanovna, Doctor of Technical Science (D.Sc.), Professor of department Aerology and protection of labour, State Higher Educational Institution «National Mining University» (SHEI «NMU»), Dnepropetrovsk, Ukraine, kafedra_ecology@ukr.net.

Mironova Inna Gennadiyevna, Candidate of Technical Sciences, Associate Professor of ecology department, State Higher Educational Institution «National Mining University» (SHEI «NMU»), Dnepropetrovsk, Ukraine, mig22_79@mail.ru.

Pavlichenko Artem Vladimirovich, Candidate of Biological Sciences, Associate Professor, Associate Professor of ecology department, State Higher Educational Institution «National Mining University» (SHEI «NMU»), Dnepropetrovsk, Ukraine, kafedra_ecology@ukr.net.

Анотація. Удосконалено методику розрахунку параметрів буровибухових робіт при веденні очисних робіт на шахтах Криворізького басейну та ПАТ «Запорізький залізорудний комбінат», за рахунок встановленого коефіцієнта відносної потужності вибухової речовини типу Україніт-ПМ-2Б. Запропоновано технологію ведення очисних робіт для відбивання руди при камерних системах розробки для покладів потужністю більше 5 м з застосуванням емульсійних вибухових речовин, що передбачає буріння низхідних віял експлуатаційних свердловин у напрямку нижчележачих бурових горизонтів. Виконана еколого-економічна оцінка ефективності впровадження запропонованої технології відбивання руди в очисних камерах. Виявлено закономірності зміни індексу небезпеки шкідливих речовин при використанні тротиловмістких і емульсійних вибухових речовин залежно від відстані до джерела викиду. Впровадження запропонованої технології дозволить знизити собівартість 1 т руди до 15% на одну виїмкову одиницю.

Ключові слова: тротиловмісткі і емульсійні вибухові речовини, екологічна безпека, технологія відбивання руди.

Abstract. Methodology for calculating parameters of drilling and blasting operations for stoping works in mines of Kryvorozhskiy basin and PJSC «Zaporizhskiy iron-ore plant» has been improved with the help of established coefficient of relative capacity for the Ukrainit-PM-2B explosive. A new technology of stoping operations for ore breaking by square-chamber methods at deposit thickness more than 5 m is proposed which assumes usage of emulsion explosives and downward drilling of production hole rings in the direction of underlying drilling horizons. Ecological and economical effectiveness of the proposed ore breaking technology implemented in the extraction chambers was estimated. Regularities of harmful substances hazard index changing were established depending on distance to the emission point when trotyl-contained and emulsion explosives are used. Implementation of the proposed technology allows decreasing prime-cost of 1 ton of ore by 15 % per one extraction unit.

Keywords. Trotyl-contained and emulsion explosives, ecological safety, technology of ore breaking.

Статья поступила в редакцию 30.09.2014

Рекомендовано к печати д-ром техн. наук М.С. Четвериком

УДК 504.064.4:628.46(477.63)

Коровяка Е.А., канд.техн.наук, доцент,
Василенко Е.А., аспирант,
Манукян Э.С., аспирант
(Государственный ВУЗ «НГУ»)

**РЕГЕНЕРАЦИЯ МЕТАНА, ВЫДЕЛЯЕМОГО МУСОРНЫМИ
СВАЛКАМИ, И ВОЗМОЖНОСТИ ЕГО УТИЛИЗАЦИИ
В ДНЕПРОПЕТРОВСКОМ РЕГИОНЕ**

Коровяка Є.А., канд. техн. наук, доцент,
Василенко О.О., аспірант,
Манукян Е.С., аспірант
(Державний ВНЗ «НГУ»)

**РЕГЕНЕРАЦІЯ МЕТАНУ, ЩО ВИДІЛЯЄТЬСЯ СМІТТЄВИМИ
ЗВАЛИЩАМИ, І МОЖЛИВОСТІ ЙОГО УТИЛІЗАЦІЇ
В ДНІПРОПЕТРОВСЬКОМУ РЕГІОНІ**

Korovyaka Ye.A., Ph.D. (Tech.), Associate Professor,
Vasilenko Ye.A., Doctoral Student,
Manukyan E.S., Doctoral Student
(State HEI «NMU»)

**REGENERATION OF METHANE RELEASED FROM LANDFILLS,
AND POSSIBILITY OF ITS UTILIZATION
IN DNIPROPETROVS'K REGION**

Аннотация. В работе рассмотрен опыт использования полигонов твердых бытовых отходов (ТБО), как источника высокоэнергетического газа, который может найти применение в различных отраслях промышленности. Целью исследования является рассмотрение перспективы добычи метана с полигонов твердых бытовых отходов в Днепропетровском регионе.

Метан, выделяемый мусорными свалками, может быть эффективно использован в производстве автомобильного топлива, электроэнергии и тепла в зависимости от расположения полигонов относительно хозяйственной инфраструктуры.

Разработаны практические предложения по выбору и обоснованию направлений использования метана, выделяемого мусорными свалками, и технологические схемы утилизации, которые могут быть использованы и дадут достаточный социально-экономический эффект в условиях Днепропетровского региона.

Ключевые слова: метан, свалочный газ, регенерация, утилизация, полигоны твердых бытовых отходов, экологическая безопасность.

Метан является основным компонентом газа, выделяемого мусорными свалками (свалочного газа). Выбросы метана в атмосферу делают его основным виновником возникновения «парникового эффекта». В результате сокращения выбросов метана, при улавливании свалочного газа и его применении в качестве энергоносителя, можно добиться производства значительного коли-