

УДК 622.23.05

Логинова А.А., магістр
(ИГТМ НАН України)

**ОПРЕДЕЛЕНИЕ ДОЛГОВЕЧНОСТИ РЕЗИНОВЫХ
ВИБРОИЗОЛЯТОРОВ ОПОРНОГО УЗЛА РАБОЧЕГО ОРГАНА
УДАРНО-ЦЕНТРОБЕЖНЫХ ДЕЗИНТЕГРАТОРОВ ПРИ
СТАРЕНИИ В УСЛОВИЯХ АГРЕССИВНОЙ СРЕДЫ***

Логінова А.О., магістр
(ИГТМ НАН України)

**ВИЗНАЧЕННЯ ДОВГОВІЧНОСТІ ГУМОВИХ
ВИБРОИЗОЛЯТОРІВ ОПОРНОГО ВУЗЛА РОБОЧОГО ОРГАНУ
УДАРНО-ВІДЦЕНТРОВИХ ДЕЗИНТЕГРАТОРІВ ПРИ СТАРІННІ
В УМОВАХ АГРЕСИВНОГО СЕРЕДОВИЩА**

Loginova A.A., M.S. (Tech.)
(IGTM NAS of Ukraine)

**DETERMINATION OF THE DURABILITY OF RUBBER
VIBRATION ISOLATORS OF THE SUPPORT UNIT OF THE
WORKING BODY OF SHOCK-CENTRIFUGAL
DISINTEGRATORS AT AGING IN AGGRESSIVE ENVIRONMENT
CONDITIONS**

Аннотация. Рассмотрено влияние изменений физико-механических характеристик упруго-демпфирующих резиновых элементов опорного узла от фактора времени и влияния агрессивной среды, на вибрации вала ротора ударно-центробежных дезинтеграторов (УЦД). Проведён расчётный алгоритм по определению комплекса рабочих параметров УЦД как динамической системы. В частности, определена амплитудно-частотная характеристика УЦД с учётом реологических параметров резиновых виброизоляторов с количественным определением их динамической жёсткости и коэффициента диссипации в заданных условиях эксплуатации.

На основании строгих математических концепций описан основной критерий, определяющий долговечность резиновых виброизоляторов опорного узла УЦД – коэффициент диссипации. Используя полученный критерий, получено выражение определяющее долговечность резиновых элементов, эксплуатирующихся в условиях воздействия кислотной агрессивной среды. Полученное выражение, определяющее показатель долговечности системы виброизоляции, определено исходя из реологических параметров резины, максимально допустимой амплитуды колебаний виброизолируемой динамической системы, частоты возмущающей силы и частоты собственных колебаний.

Ключевые слова: резиновые узлы и детали, долговечность эластомеров, кислотная агрессивная среда, упруго-диссипативные свойства резины, старение эластомеров.

Введение

Традиционно для описания вынужденных колебаний ротора, которые могут быть определены перемещением вала в месте установки опорного узла, используют теорему об изменении момента количества движения, которая широко описана в работах по теоретической механике.

Также используется метод конечных элементов, представленный в работах [1-6], подтверждающих надёжность такого подхода.

* © Логинова А.А., 2017

Анализ литературных источников показал, что динамическое поведение ротора изучалось при заданных постоянных параметрах жёсткости и диссипации энергии. [7, 8].

В нашей модели (приведена далее) мы рассматриваем влияние на вибрации вала ротора ударно-центробежного дезинтегратора изменений физико-механических характеристик упруго-демпфирующих резиновых элементов от фактора времени и влияния агрессивной среды.

Определение амплитудно-частотной характеристики динамической системы с учётом реологических параметров резиновых виброизоляторов.

Принцип работы ударно-центробежного дезинтегратора, подробно описан в [9].

Для дальнейших расчётов используются исходные данные одного из наиболее распространённых дезинтеграторов ударно-центробежного типа на Украине, производимых, например, в ООО «Украинская горная компания».

Основные характеристики данного дезинтегратора:

- установленная электрическая мощность: 110 кВт;
- масса вала и ротора: 900 кг;
- максимальная частота возмущающей силы: 30 Гц.
- скорость ротора: 1100-1700 об./мин;
- количество разгонных лопаток: 3 на 120°;
- размеры ротора (диаметр × длина): 870×282 мм;
- производительность по продукту: 70 т/ч.

Принятые допущения:

1. Ротор является динамически и статически сбалансированным. Только влияние технологической загрузки выводит его из состояния равновесия.

2. Вал ротора установлен на упруго-демпфирующей опоре, как показано на рисунке 1.

3. Величина жёсткости и коэффициента диссипации упруго-демпфирующей опоры принимаются одинаковыми в любом направлении перпендикулярном плоскости ОА (рис. 1).

Уравнение движения вала ротора имеет вид:

$$M\ddot{q} + (\psi \pm \omega G)\dot{q} + Cq = F, \quad (1)$$

где M, ψ, G, C – масса, кг; показатель демпфирования, Н.с.м⁻¹; коэффициент гироскопичности, кг; жёсткость Н/м; системы, соответственно; F – возмущающая сила, Н.

$$\begin{bmatrix} F_x \\ F_y \\ F_z \end{bmatrix} = \begin{bmatrix} P \sin vt \\ \omega^2 m_b d_b \sin(\Omega t + \beta) \\ \omega^2 m_b d_b \sin(\Omega t + \gamma) \end{bmatrix}, \quad (2)$$

где m_b – разность между текущим значением массы на противоположных частях ротора, кг; d_b – разность между текущим значением расстояния от центра масс

до оси вращения ротора, м; ω – частота вращения ротора, об./с; β, γ – углы между осью вращения ротора и главной центральной осью инерции в плоскостях xu, xz , рад; Ω – частота вынужденных колебаний системы, рад/с; ν – частота вертикальных колебаний рад/с (рис. 1 и рис. 2).

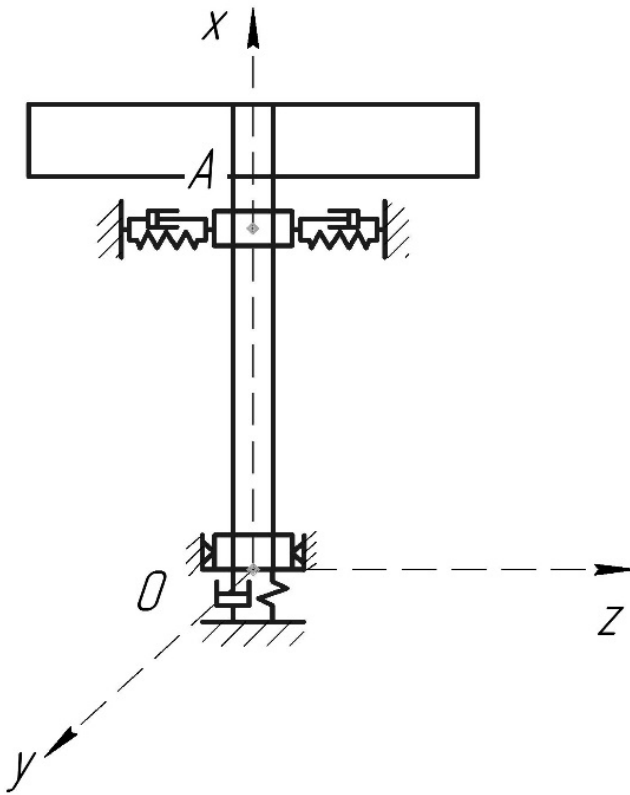


Рисунок 1 – Схема уравновешенного вала ротора, установленного на упруго-демпфирующих элементах

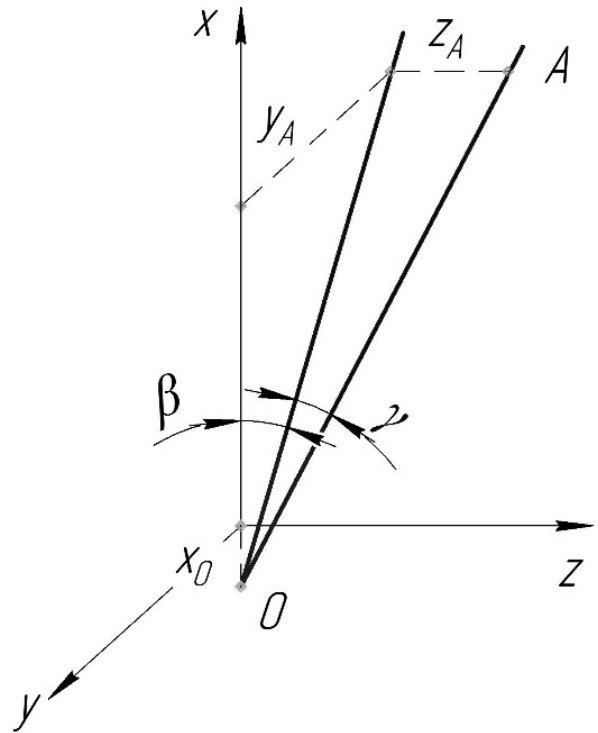


Рисунок 2 – Параметры, определяющие положение вала при колебаниях

В формуле (2) часть $\omega^2 m_b d_b \begin{bmatrix} \sin(\Omega t + \beta) \\ \sin(\Omega t + \gamma) \end{bmatrix}$ представляет собой величину радиальной центробежной силы, которая возникает при дисбалансе.

На основании уравнений Больцмана-Вольтерра построим амплитудно-частотную характеристику вала ротора УЦД. Для этого найдём реологические характеристики резины в соответствии со следующими формулами [10, 12]:

$$A = \frac{\omega^{1+\alpha} \cos \delta + \beta}{\omega^{2(1+\alpha)} + 2\omega^{1+\alpha} \beta \cos \delta + \beta^2}; \quad (3)$$

$$B = \frac{\omega^{1+\alpha} \sin \delta}{\omega^{2(1+\alpha)} + 2\omega^{1+\alpha} \beta \cos \delta + \beta^2}. \quad (4)$$

В работе [12] для используемой средненаполненной резины марки А-1 (сажа типа 220, каучук СКИ-3) получены следующие значения реологических параметров: $\alpha = -0,6$; $\beta = 1$; $\delta = 0,62$; $\chi = 3,9$. Подставив указанные параметры в уравнения (3) и (4) получаем следующие значения реологических характеристик резины $A = 0,1$; $B = 0,06$.

С учётом приведенных соотношений выражение амплитуды колебаний вала ротора УЦД запишем в виде [10, 11].

$$A_{\max} = \frac{P}{m\sqrt{[\omega_0^2(1-\chi A) - \omega^2]^2 + \chi B^2\omega_0^4}}, \quad (5)$$

где P – возмущающая сила, Н; m – масса системы, кг; A, B – реологические характеристики резины; $\alpha, \beta, \delta, \chi$ – реологические параметры резины; ω – частота возмущающей силы, Гц; ω_0 – частота собственных колебаний системы, Гц.

Входное воздействие будем считать гармоническим.

В этом случае уравнение колебаний (1) записывают в виде

$$\ddot{x} + \frac{\psi_x}{m}\dot{x} + \frac{c_x}{m}x = g \sin vt;$$

$$\begin{bmatrix} \ddot{y} \\ \ddot{z} \end{bmatrix} + \frac{\psi_{yz}}{m_b} \begin{bmatrix} \dot{y} \\ \dot{z} \end{bmatrix} \pm \omega \frac{g}{m_b} \begin{bmatrix} \dot{y} \\ \dot{z} \end{bmatrix} + \frac{c_{yz}}{m_b} \begin{bmatrix} y \\ z \end{bmatrix} = \begin{bmatrix} \omega^2 d_b \sin(\Omega t + \beta) \\ \omega^2 d_b \sin(\Omega t + \gamma) \end{bmatrix}, \quad (6)$$

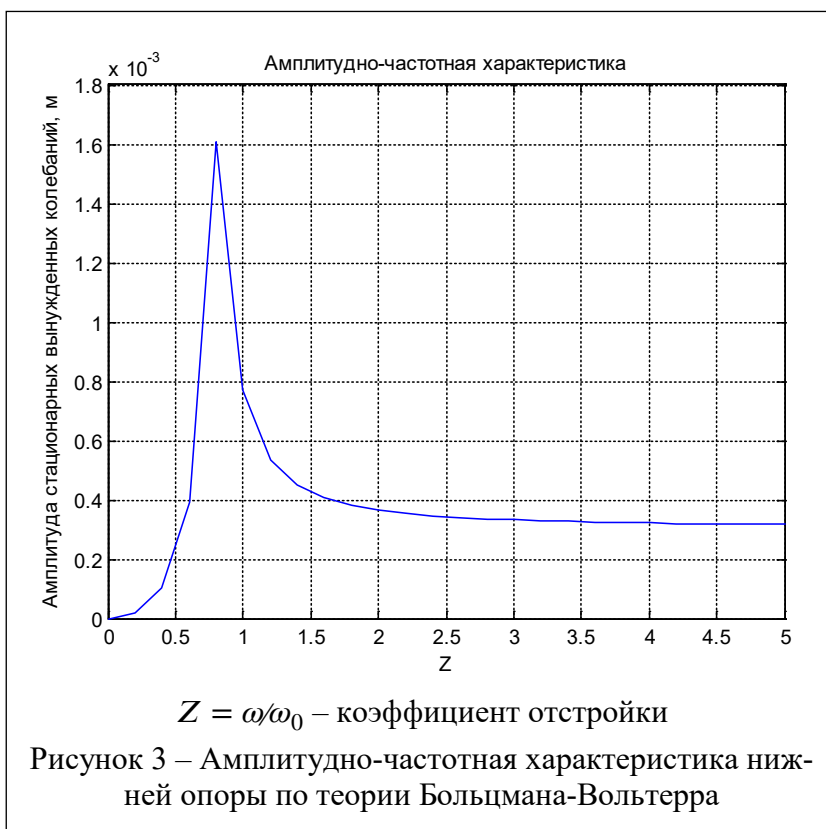
где P – возмущающая сила, Н; $\ddot{x}, \dot{x}, x; \ddot{y}, \dot{y}, y; \ddot{z}, \dot{z}, z$ – ускорение, скорость и перемещение системы, соответственно; ψ – показатель демпфирования, Н.с.м⁻¹; m – масса системы, кг; ω – частота возмущающей силы, Гц.

В качестве элементов упругой подвески будем использовать резиновые детали специальной конструкции, достоинства и недостатки которых, в качестве конструкционного материала, подробно описаны в [9].

В соответствии с формулой (5) построим амплитудно-частотную характеристику рассматриваемой системы для нижней и верхней опоры (рис. 3 и рис. 4).

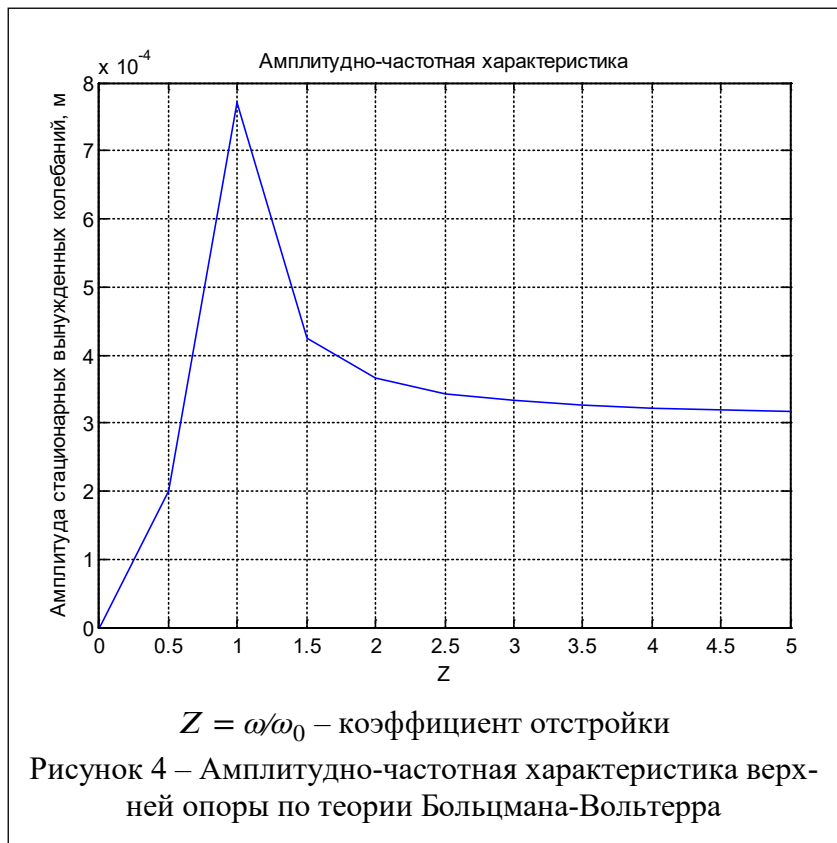
Исходя из полученных характеристик очевидно, что наиболее рациональным является соотношение частот вынужденных и собственных колебаний $Z = 3$. Таким образом, требуемая частота собственных колебаний составляет $\omega_0 = 10$ Гц.

С учётом найденной частоты собственных колебаний в соответствии с теорией Больцмана-Вольтерра, динамическая жёсткость упруго-диссипативного элемента, установленного в основании вала ротора, должна составлять



$C_d = 3,2$ МН/м, коэффициент диссипации $\psi = 0,38$, а упруго-диссипативного элемента, установленного в верхней части вала, должна составлять $C_d = 0,5$ МН/м, коэффициент диссипации $\psi = 0,38$. Полученное значение рабочей амплитуды колебаний, в таком случае, для обоих элементов составит 0,34 мм.

**Определение
основного критерия,
определяющего
долговечность
резиновых
виброизоляторов
опорного узла УЦД**



Рассмотрим кинематические параметры рассматриваемого узла. Для этого напишем уравнение движения в общем виде и рассмотрим полученные параметры с учётом изменения физико-механических свойств резины от фактора времени и действия агрессивной среды и без учёта этих изменений, как частный случай.

В работе [10] приведена зависимость показателя жёсткости при сжатии резинового элемента от модуля упругости E , геометрических размеров виброизолятора R , h и коэффициента ужесточения β , которая выглядит следующим образом

$$C = \beta \frac{\pi R^2 E}{h}. \quad (7)$$

После преобразования формулы (6) с учётом (7) получим для системы с постоянными значениями показателей жёсткости и демпфирования

$$\ddot{x} + \frac{\psi_x}{m} \dot{x} + \beta \frac{\pi R_x^2 E_x}{m h_x} x = g \sin vt;$$

$$\begin{bmatrix} \ddot{y} \\ \ddot{z} \end{bmatrix} + \frac{\psi_{yz}}{m_b} \begin{bmatrix} \dot{y} \\ \dot{z} \end{bmatrix} \pm \omega \frac{g}{m_b} \begin{bmatrix} \dot{y} \\ \dot{z} \end{bmatrix} + \beta \frac{\pi R_{yz}^2 E}{m_b h_{yz}} \begin{bmatrix} y \\ z \end{bmatrix} = \begin{bmatrix} \omega^2 d_b \sin(\Omega t + \beta) \\ \omega^2 d_b \sin(\Omega t + \gamma) \end{bmatrix} \quad (8)$$

с переменными во времени показателями жёсткости и демпфирования

$$\ddot{x} + \frac{\psi(t)_x}{m} \dot{x} + \beta \frac{\pi R_x^2 E(t)_x}{m h_x} x = g \sin vt;$$

$$\begin{bmatrix} \ddot{y} \\ \ddot{z} \end{bmatrix} + \frac{\psi(t)_{yz}}{m_b} \begin{bmatrix} \dot{y} \\ \dot{z} \end{bmatrix} \pm \omega \frac{g}{m_b} \begin{bmatrix} \dot{y} \\ \dot{z} \end{bmatrix} + \beta \frac{\pi R_{yz}^2 E(t)_{yz}}{m_b h_{yz}} \begin{bmatrix} y \\ z \end{bmatrix} = \begin{bmatrix} \omega^2 d_b \sin(\Omega t + \beta) \\ \omega^2 d_b \sin(\Omega t + \gamma) \end{bmatrix}. \quad (9)$$

При этом уравнение (8) можно рассматривать как частный случай уравнения (9). Поэтому в дальнейшем будем основываться на уравнении (9).

Для описания поведения рассматриваемой динамической системы воспользуемся методом пространства состояний. В пространстве состояний создаётся модель динамической системы, включающая набор переменных входа, выхода и состояния, связанных между собой дифференциальными уравнениями первого порядка, которые записываются в матричной форме.

Для случая линейной системы с p входами, q выходами и n переменными состояниями описание имеет вид:

$$\begin{cases} \dot{x}(t) = A(t) \cdot x(t) + B(t) \cdot u(t); \\ y(t) = C(t) \cdot x(t) + D(t) \cdot u(t), \end{cases} \quad (10)$$

где $x(t)$ – вектор состояния, элементы которого называются состояниями системы, $x(t) \in R^n$; $y(t)$ – вектор выхода, $y(t) \in R^q$; $u(t)$ – вектор управления, $u(t) \in R^p$; $A(t)$ – матрица системы; $B(t)$ – матрица управления; $C(t)$ – матрица выхода; $D(t)$ – матрица прямой связи.

В нашем случае матрица $D(t)$ является нулевой. Это означает, что в системе нет явной прямой связи.

Для удобства преобразуем уравнение (9), учитывая (1), в следующий вид:

$$\begin{cases} q = x; \\ \dot{q} = \dot{x}_1; \\ \ddot{q} = \dot{x}_1 = -\beta \frac{\pi R_x^2 E(t)_x}{m h_x} x - \frac{\psi(t)_x}{m} x_1 + g \sin vt; \end{cases} \quad (11)$$

$$\begin{cases} q = y; \\ \dot{q} = \dot{y}_1; \\ \ddot{q} = \dot{y}_1 = -\frac{\psi(t)_{yz}}{m_b} y_1 - \omega \frac{g}{m_b} z_1 - \beta \frac{\pi R_{yz}^2 E(t)_{yz}}{m_b h_{yz}} y + \omega^2 d_b \sin(\Omega t + \beta); \end{cases}$$

$$\begin{cases} q = z; \\ \dot{q} = \dot{z}_1; \\ \ddot{q} = \dot{z}_1 = -\frac{\psi(t)_{yz}}{m_b} z_1 + \omega \frac{g}{m_b} y_1 - \beta \frac{\pi R_{yz}^2 E(t)_{yz}}{m_b h_{yz}} z + \omega^2 d_b \sin(\Omega t + \gamma); \end{cases}$$

Тогда объединив уравнения (11) и (10) получим:

$$\begin{cases}
\begin{bmatrix} \dot{x}_1 \\ \dot{x}_1 \end{bmatrix} = \begin{bmatrix} 0 & 1 \\ -\beta \frac{\pi R_x^2 E(t)_x}{mh_x} & -\frac{\psi(t)_x}{m} \end{bmatrix} \begin{bmatrix} x \\ x_1 \end{bmatrix} + \begin{bmatrix} 0 \\ g \end{bmatrix} \sin vt; \\
y = [0 \quad 1] \begin{bmatrix} x \\ x_1 \end{bmatrix}; \\
\begin{bmatrix} \dot{y}_1 \\ \dot{y}_1 \end{bmatrix} = \begin{bmatrix} 0 & 1 \\ -\beta \frac{\pi R_{yz}^2 E(t)_{yz}}{m_b h_{yz}} & -\frac{\psi(t)_{yz}}{m_b} \end{bmatrix} \begin{bmatrix} y \\ y_1 \end{bmatrix} + \begin{bmatrix} 0 \\ \omega d_b \sin(\Omega t + \beta) - \frac{g}{m_b} z_1 \end{bmatrix} \omega; \\
y = [0 \quad 1] \begin{bmatrix} y \\ y_1 \end{bmatrix}; \\
\begin{bmatrix} \dot{z}_1 \\ \dot{z}_1 \end{bmatrix} = \begin{bmatrix} 0 & 1 \\ -\beta \frac{\pi R_{yz}^2 E(t)_{yz}}{m_b h} & -\frac{\psi(t)_{yz}}{m_b} \end{bmatrix} \begin{bmatrix} z \\ z_1 \end{bmatrix} + \begin{bmatrix} 0 \\ \omega d_b \sin(\Omega t + \gamma) + \frac{g}{m_b} y_1 \end{bmatrix} \omega; \\
y = [0 \quad 1] \begin{bmatrix} z \\ z_1 \end{bmatrix}.
\end{cases} \quad (12)$$

Для выбора основного критерия, определяющего потерю динамической системой устойчивости, т.е. равновесного состояния проверим полученную систему (12) на устойчивость по оси y . Для этого найдём собственное число λ характеристической матрицы A .

$$\det(\lambda I - A) = \begin{vmatrix} \lambda & -1 \\ \beta \frac{\pi R_{yz}^2 E(t)_{yz}}{mh_{yz}} & \lambda + \frac{\psi(t)_{yz}}{m} \end{vmatrix} = \lambda \left(\lambda + \frac{\psi(t)_{yz}}{m} \right) + \beta \frac{\pi R_{yz}^2 E(t)_{yz}}{mh_{yz}}$$

Корни полученного уравнения представим аналитически в виде

$$\lambda_1 = \frac{-\frac{\psi(t)_{yz}}{m} + i \sqrt{4\beta \frac{\pi R_{yz}^2 E(t)_{yz}}{mh_{yz}} - \left(\frac{\psi(t)_{yz}}{m} \right)^2}}{2};$$

$$\lambda_2 = \frac{-\frac{\psi(t)_{yz}}{m} - i \sqrt{4\beta \frac{\pi R_{yz}^2 E(t)_{yz}}{mh_{yz}} - \left(\frac{\psi(t)_{yz}}{m} \right)^2}}{2}.$$

Вещественная часть полученных корней, выраженная через $-\psi(t)/m$, будет оставаться отрицательной пока $\psi(t)$ будет оставаться положительным. Т.е. некорректный учёт изменения во времени $\psi(t)$ может привести к выходу из строя опорного узла и потере системой устойчивости, т.к. фактическое снижение

именно коэффициента диссипации от воздействия различных факторов является одним из решающих в вопросе об устойчивости динамической системы. Таким образом учёт изменения физико-механических свойств резины от времени и действия агрессивной среды в реальных условиях эксплуатации является важнейшим фактором прогнозирования долговечности рассматриваемого узла.

Такой же вывод можно сделать и для перемещений относительно осей y, z .

Определение долговечности резиновых виброизоляторов опорного узла и кинематических характеристик рабочего органа УЦД при старении в условиях кислотной агрессивной среды

На сегодняшний день уже существуют обширные экспериментальные данные по старению резины марки А-1 (сажа типа 220, каучук СКИ-3). Они были получены в работе [10] и могут быть аппроксимированы следующими уравнениями (13) и (14).

Функциональная зависимость коэффициента диссипации энергии может быть описана соотношением [10]:

$$\psi(t) = \psi_0 - \nu_\psi t, \quad (13)$$

где $\psi_0 = 0,38$ – начальное значение коэффициента диссипации; $\nu_\psi = 8,3 \cdot 10^{-10}$ – константа, с^{-1} .

Таким образом, учитывая изложенные выше соображения долговечность резиновых элементов, определяемая как время до потери системой работоспособности, т.е. разрушения эластомера, составит $t = 127\,000$ часов.

Функциональная зависимость динамического модуля Юнга может быть описана соотношением

$$E_d(t) = E_{d1} + (E_{d2} - E_{d1})(1 - \exp(-\nu_e t)) \quad (14)$$

где E_{d1}, E_{d2} – начальное и конечное значение динамического модуля. Для верхнего виброизолятора: $E_{d1} = 18$ МПа; $E_{d2} = 30,6$ МПа; $\nu_e = 6,5 \cdot 10^{-5} \text{ ч}^{-1}$ – константа скорости.

Экспериментальные данные, полученные нами в [13], позволяют уточнить формулы (13), (14) и учесть, таким образом, не только фактор времени, но и влияние кислотной агрессивной среды.

Таким образом уравнение для определения коэффициента диссипации в данном случае имеет вид:

$$\psi_{a.c.}(t) = \psi_0 - k_{a.c.-\psi} t \quad (15)$$

где $k_{a.c.-\psi}$ – коэффициент, учитывающий влияние агрессивной среды при определении коэффициента диссипации резины для разных концентраций кислоты (1,5 %, 3 %, 5 % и 10 %) и равен соответственно: $k_{a.c.-\psi} = 3,2 \cdot 10^{-6}; 4,1 \cdot 10^{-6}; 6 \cdot 10^{-6}; 1,2 \cdot 10^{-5} \text{ ч}^{-1}$; ψ_0 – начальное значение коэффициента диссипации.

Таким образом, учитывая изложенное выше, наработка на отказ резиновых элементов при воздействии агрессивной среды, определяемая как время до потери системой работоспособности, т.е. разрушения эластомера, для концентрации серной кислоты 1,5 %, 3 %, 5 % и 10 % будет равна соответственно: $t = 118750$; 92600; 63300; 31600 часов.

В [13] приведена формула для определения изменения жёсткости резинового элемента от старения в условиях агрессивной среды. Используя (7) преобразуем эту формулу в выражение для определения модуля упругости

$$E_{a.c.}(t) = E_{d2} + (E_{d1} - E_{d2})e^{-k_{a.c.-c}t} \quad (16)$$

где $k_{a.c.-c}$ – коэффициент, учитывающий влияние агрессивной среды при определении коэффициента жёсткости и модуля упругости резины для разных концентраций кислоты (1,5 %, 3 %, 5 % и 10 %) равен соответственно: $k_{a.c.-c} = 1,2 \cdot 10^{-3}$; 10^{-3} ; $9 \cdot 10^{-4}$; $8,5 \cdot 10^{-4} \text{ ч}^{-1}$

В соответствии с расчётами, полученными из (5), (13), (14), (15), получим график, определяющий изменение амплитуды колебаний вала ротора УЦД от старения резины виброизолятора (рис. 5)

Из графика видно, что процесс старения резины виброизолятора в данных условиях приводит к повышению амплитуды колебаний на 9 % за 4500 часов эксплуатации.

Рассмотрим изменения амплитуды колебаний динамической системы в процессе старения резины виброизолятора в условиях агрессивной среды (рис. 6).

Проанализировав полученные зависимости (рис. 5, рис. 6) видим, что изменение амплитуды колебаний динамической системы от старения резинового виброизолятора можно охарактеризовать, как линейно возрастающее, а изменение амплитуды колебаний той же системы в условиях воздействия агрессивной среды можно охарактеризовать, как экспоненциально возрастающее. Важно отметить, что старение в условиях агрессивной среды приводит к возрастанию скорости увеличения амплитуды колебаний. Так, в данном случае, за 4500 часов старения в обычных условиях амплитуда колебаний динамической системы повы-

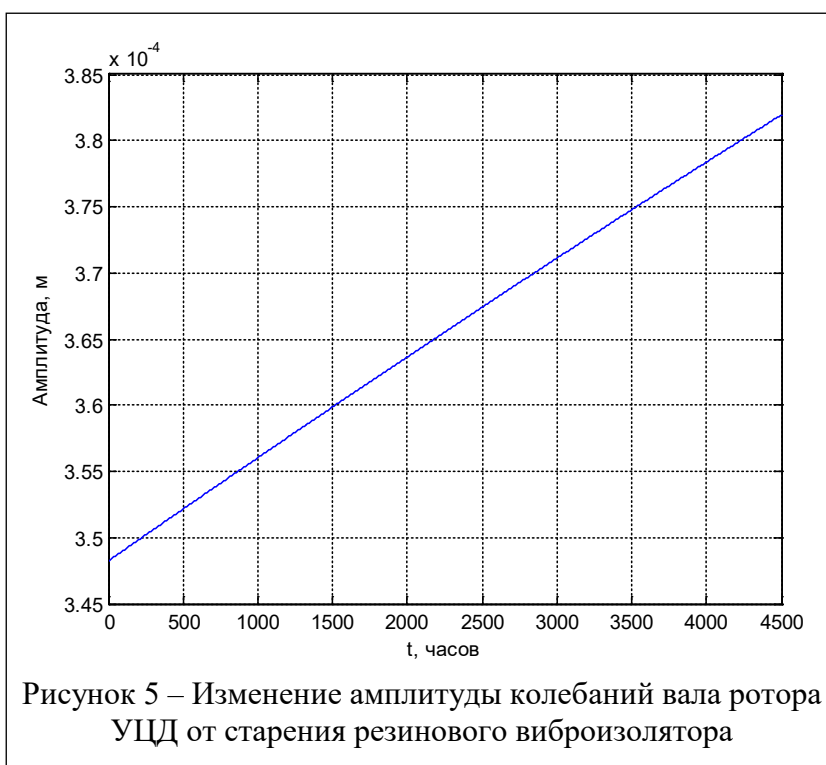
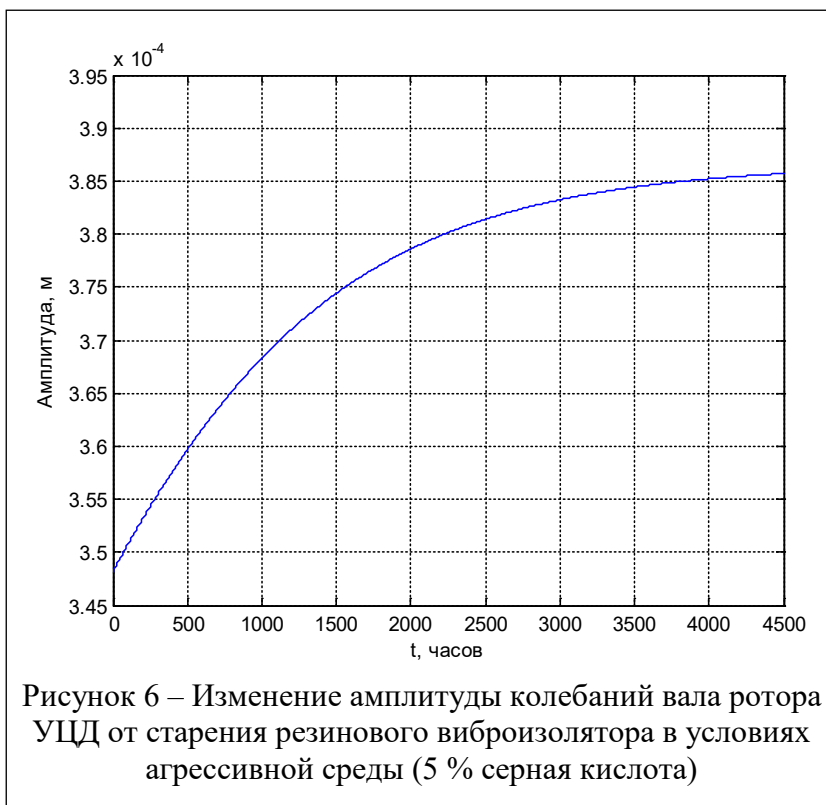


Рисунок 5 – Изменение амплитуды колебаний вала ротора УЦД от старения резинового виброизолятора

силась на 9 %, в то время как в условиях агрессивной среды амплитуда колебаний достигла той же величины за 2500 часов. Данные приведены для концентрации серной кислоты 5 %.

Учитывая изложенные выше факты и соображения, выражение для определения долговечности виброизолятора, работающего в условиях агрессивной среды, будет иметь вид



$$t = \frac{\psi_n - 2\pi \sqrt{\left[\frac{P}{m \cdot A_{\max}} \right]^2 - \left[\omega_0^2 (1 - \chi A) - \omega^2 \right]^2}}{k_{a.c.-\psi} \chi \omega_0^4} \quad (17)$$

где P – возмущающая сила, Н; m – масса системы, кг; χ – реологический параметр резины; ω – частота возмущающей силы, Гц; ω_0 – частота собственных колебаний системы, Гц; A_{\max} – максимальная допустимая амплитуда колебаний виброизолируемой динамической системы, которая выбирается из матрицы построенной по формуле (5), м; ψ_n – начальное значение коэффициента диссипации; $k_{a.c.-\psi}$ – коэффициент, учитывающий влияние агрессивной среды на резину; для разных концентраций кислоты (1,5 %, 3 %, 5 % и 10 %) равен соответственно: $k_{a.c.-\psi} = 3,2 \cdot 10^{-6}$; $4,1 \cdot 10^{-6}$; $6 \cdot 10^{-6}$; $1,2 \cdot 10^{-5} \text{ ч}^{-1}$; A – минимальное значение реологической характеристики резины, получаемое из матрицы $1 - \frac{E_{d1}}{E_{a.c.}(t)}$, где E_{d1} и $E_{a.c.}(t)$ – начальный и динамический модули упругости резины, определяемый по формуле (16).

Так амплитуда колебаний рассматриваемой динамической системы при учёте исключительно эффекта старения резины достигнет величины $3,82 \cdot 10^{-4}$ м через 4500 часов, тогда как комплексный учёт эффекта старения в условиях агрессивной среды в соответствии с формулой (17) позволяет для концентрации кислоты 1,5 %, 3 %, 5 % и 10 % получить следующие величины долговечности

(т.е. свойства системы сохранять работоспособность при определённых условиях эксплуатации, в данном случае до наступления заранее заданной величины амплитуды колебаний $3,82 \cdot 10^{-4}$ м) соответственно 4200, 3300, 2500, 1200 ч.

Выводы

1. Для УЦД с характеристиками описанными в п. 1 динамическая жёсткость упруго-диссипативного элемента, установленного в основании вала ротора УЦД, должна составлять $C_d = 3,2$ МН/м, коэффициент диссипации $\psi = 0,38$, а упруго-диссипативного элемента, установленного в верхней части вала, должна составлять $C_d = 0,5$ МН/м, коэффициент диссипации $\psi = 0,38$. Полученное значение рабочей амплитуды колебаний, в таком случае, для обоих элементов составит 0,34 мм.

2. Основным критерием, определяющим долговечность резиновых виброизоляторов и устойчивость опорного узла УЦД, является фактическое изменение коэффициента диссипации от воздействия различных факторов.

3. Выражение для определения долговечности резиновых виброизоляторов, работающих в условиях агрессивной среды, имеет вид:

$$t = \frac{\psi_n - 2\pi \sqrt{\frac{\left[\frac{P}{m \cdot \text{Amp}}\right]^2 - \left[\omega_0^2(1 - \chi A) - \omega^2\right]^2}{\chi \omega_0^4}}}{k_{a.c.-\psi}}$$

СПИСОК ЛИТЕРАТУРЫ

1. Nelson, H.D. The dynamics of rotor-bearing systems using finite elements / H.D. Nelson, J.M. McVaugh // Journal of Engineering for Industry. – 1976. – V. 98. – P. 593-600.
2. Zorzi, E.S. Finite element simulation of rotor-bearing systems with internal damping / E.S. Zorzi, H.D. Nelson // Journal of Engineering for Power. Transactions of the ASME. – 1977. – Vol. 99. – P. 71-76.
3. Genta, G. Whirling of unsymmetrical rotors, a finite element approach based on complex coordinates / G. Genta // Journal of Sound and Vibration. – 1988. – Vol. 124(1). – P. 27-53.
4. Hashish, E. Finite element and modal analyses of rotor-bearing systems under stochastic loading conditions / E. Hashish, T.C. Sankar // ASME Journal of Vibration, Acoustics, Stress, and Reliability in Design. – 1984. – Vol. 106(1). – P. 80-89.
5. Ku, D.M. Finite element analysis of whirl speeds for rotor-bearing systems with internal damping / D.M. Ku // Mechanical Systems and Signal Processing. – 1998. – Vol. 12(5). – P. 599-610.
6. H. N. Özgüven and Z. L. Özkan. Whirl speeds and unbalance response of multibearing rotors using finite elements. Journal of Vibration, Acoustics, Stress and Reliability in Design, 106:72.79, 1984.
7. Villa, C.V.S. Dynamique non linéaire des rotors. Applications numériques et expérimentales à un rotor flexible: thèse présentée pour l'obtention du titre de docteur de l'école centrale de Lyon, spécialité mécanique, école doctorale de mécanique de Lyon (UCBL/INSA/ECL): 28.01.2005 / C.V.S. Villa. – Lyon, 2005. – 233 p.
8. Analyse 3D des vibrations non-linéaires des rotors avec défauts / B. Prabel // 11e Colloque National en Calcul des Structures, 13 – 17 mai 2013. Giens, 2013.
9. Логинова, А.А. Анализ особенностей рабочего процесса и конструкций опорного узла ударно-центробежной дробилки с вертикальным валом рабочего органа / А.А. Логинова, К.А. Зиборов, М.Н. Трубицин // Горная электромеханика и автоматика. – Днепропетровск: ГВНЗ «НГУ», 2014. – № 91. – С. 131-137.
10. Булат, А.Ф. Прикладная механика упругонаследственных сред / А.Ф. Булат, В.И. Дырда, Е.Л. Звягильский, А.С. Кобец. – К.: Наук. думка, 2012. – 614 с.
11. Логинова, А.А. Расчёт систем виброизоляции горных машин с учётом эффекта старения / А.А. Логинова, В.И. Дырда, В.Г. Шевченко // Геотехническая механика: Межвед. сб. научн. тр. ИГТМ НАН Украины. – Днепропетровск. – 2015. – Вып. 125. – С. 251-261.

12. Логинова, А.А. Исследование параметров виброизолирующих опор горных машин в условиях циклического нагружения / Логинова А.А., Дырда В.И., Шевченко В.Г. // Геотехническая механика: Межвед. сб. научн. тр. ИГТМ НАН Украины. – Днепропетровск. – 2016. – Вып. 127.

13. Логинова, А.А. Влияние процесса старения в условиях агрессивной среды на упруго-диссипативные свойства резиновых элементов / А.А. Логинова // Геотехническая механика: Межвед. сб. научн. тр. ИГТМ НАН Украины. – Днепр. – 2017. – Вып. 128.

REFERENCES

1. Nelson, H.D. and McVaugh, J.M. (1976), "The dynamics of rotor-bearing systems using finite elements", *ASME Journal of Engineering for Industry*, vol. 98, pp. 593-600.

2. Zorzi, E.S. and Nelson, H.D. (1977), "Finite element simulation of rotor-bearing systems with internal damping", *ASME Journal of Engineering for Power*, vol. 99, pp. 71-76.

3. Genta, G. (1988), "Whirling of unsymmetrical rotors, a finite element approach based on complex coordinates", *Journal of Sound and Vibration*, vol. 124(1), pp. 27-53.

4. Hashish, E. and Sankar, T.C. (1984), "Finite element and modal analyses of rotor-bearing systems under stochastic loading conditions", *ASME Journal of Vibration, Acoustics, Stress, and Reliability in Design*, vol. 106(1), pp. 80-89.

5. Ku, D.M. (1998), "Finite element analysis of whirl speeds for rotor-bearing systems with internal damping", *Mechanical Systems and Signal Processing*, vol. 12(5), pp. 599-610.

6. Özgüven, H.N. and Özkan, Z.L. (1984), "Whirl speeds and unbalance response of multibearing rotors using finite elements", *Journal of Vibration, Acoustics, Stress and Reliability in Design*, vol. 106, pp. 72-79.

7. Villa, C.V.S. (2005), "Dynamique non linéaire des rotors. Applications numériques et expérimentales à un rotor flexible", Thèse présentée pour l'obtention du titre de docteur de l'école centrale de Lyon, spécialité mécanique, école doctorale de mécanique de Lyon (UCBL/INSA/ECL), Lyon, France.

8. Prabel, B. (2013), "Analyse 3D des vibrations non-linéaires des rotors avec défauts", *11e Colloque National en Calcul des Structures*, Giens. France, 13 – 17 mai 2013.

9. Loginova, A.A., Ziborov, K.A. and Trubitsin, M.N. (2014), "Analysis of workflow features and structures support unit shock-centrifugal crushers with a vertical shaft working body", *Mining Electrical and Automation*, vol. 91, pp. 131-137.

10. Bulat, A.F., Dyrda, V.I., Zvyagilskiy, E.L. and Kobets, A.S. (2012), *Prikladnaya mehanika uprugonasledstvennyih sred* [Applied mechanics of elastic media], Nauk. dumka, Kyiv, Ukraine.

11. Loginova, A.A., Dyrda, V.I. and Shevchenko, V.G. (2015), "Calculation of vibration isolation systems of mining machines, taking into account the effect of aging", *Geo-Technical Mechanics*, vol. 125, pp. 251-261.

12. Loginova, A.A., Dyrda, V.I. and Shevchenko, V.G. (2016), "Study parameters anti-vibration mounts mining machines under cyclic loading", *Geo-Technical Mechanics*, vol. 127.

13. Loginova, A.A. (2017), "Influence of the aging effect in aggressive environment on the elastic-dissipative properties of the rubber elements", *Geo-Technical Mechanics*, vol. 128.

Об авторах

Логинова Анастасия Александровна, магистр, инженер 1-ой категории отдела механики машин и процессов переработки минерального сырья, Институт геотехнической механики им. Н.С. Полякова Национальной академии наук Украины (ИГТМ НАНУ), Днепр, Украина, loginovaa@nmu.org.ua

About the authors

Loginova Anastasiia Aleksandrovna, Master of Science, first category engineer of Department of Mechanics of Mineral Processing Machines and Processes, M.S. Polyakov Institute of Geotechnical Mechanics under the National Academy of Science of Ukraine (IGTM, NASU), Dnipro, Ukraine, loginovaa@nmu.org.ua

Анотація. Розглянуто вплив змін фізико-механічних характеристик пружно-демпфуючих елементів опорного вузла в часі та від впливу агресивного середовища на вібрації валу ротора ударно-відцентрових дезінтеграторів (УВД). Наведено розрахунковий алгоритм для визначення комплексу робочих параметрів УВД, як динамічної системи. Зокрема, визначено амплітудно-частотна характеристика УВД з урахуванням реологічних властивостей гумових віброізоляторів із кількісним визначенням їх динамічної жорсткості і коефіцієнта дисипації в заданих умовах експлуатації.

На підставі математичних концепцій описаний основний критерій, який визначає довговічність гумових віброізоляторів опорного вузла УВД – коефіцієнта дисипації. Використовуючи даний критерій, отримано залежність, що визначає довговічність гумових елементів, які експлуатуються в умовах

впливу кислотного агресивного середовища. Отримана залежність дає можливість вирахувати показник довговічності системи віброізоляції, виходячи з реологічних параметрів гуми, максимально допустимої амплітуди коливань динамічної системи, частоти вимушених коливань і частоти власних коливань.

Ключові слова: гумові вузли та деталі, довговічність еластомерів, кислотне агресивне середовище, пружно-дисипативні властивості гуми, старіння еластомерів.

Abstract. The interdependence between the changed physical and mechanical characteristics of the elastic-damping elements of the support unit, time factor and aggressive environment, on the one hand, and rotor shaft vibrations in the shock-centrifugal disintegrators (SCD), on the other hand, is considered. An algorithm was created for determining operating parameters of the SCD as a dynamic system. In particular, the SCD amplitude-frequency characteristic is determined with taking into account rheological parameters of rubber vibration isolators with a quantitative determination of their dynamic rigidity and dissipation coefficient under the given operating conditions.

Based on the strict mathematical concepts, the key criterion – dissipation coefficient – is described, which determines durability of rubber vibration isolators in the SCD support unit. With the help of this criterion, an expression was formulated, which determines durability of the rubber elements operating under the action of acid corrosive environment. The resulting expression, which determines the durability index of the vibration isolation system, was set up on the basis of rheological parameters of the rubber, the maximum permissible vibration amplitude of the dynamic system, frequency of the disturbing force and the frequency of natural oscillations.

Key words: rubber assemblies and parts, durability of elastomers, acid aggressive environment, elastic-dissipative properties of rubber, aging of elastomers

Стаття поступила в редакцію 02.05.2017

Рекомендовано к печати д-ром техн. наук, проф. В.И. Дырдой