

## УТОЧНЕННАЯ МЕТОДОЛОГИЯ РАСЧЕТА ЭЛЕМЕНТОВ КРЕПЛЕНИЯ ПРОЕМНЫХ ТРУБ ПРИ ВОЗВЕДЕНИИ ВЗРЫВОУСТОЙЧИВЫХ ПЕРЕМЫЧЕК

<sup>1</sup>Минеев С.П., <sup>1</sup>Мальцева В.Е., <sup>2</sup>Беликов И.Б., <sup>2</sup>Игнашов И.А., <sup>2</sup>Самопаленко П.М.,  
<sup>2</sup>Лисняк С.С., <sup>2</sup>Курдань А.Ю.

<sup>1</sup>Институт геотехнической механики им. Н.С. Полякова НАН Украины, <sup>2</sup>ГВГСС Украины

## УТОЧНЕНА МЕТОДОЛОГІЯ РОЗРАХУНКУ ЕЛЕМЕНТІВ КРІПЛЕННЯ ПРОРІЗНИХ ТРУБ ПРИ ЗВЕДЕННІ ВИБУХОСТІЙКИХ ПЕРЕМИЧОК

<sup>1</sup>Минєєв С.П., <sup>1</sup>Мальцева В.Є., <sup>2</sup>Бєліков І.Б., <sup>2</sup>Ігнашов І.О., <sup>2</sup>Самопаленко П.М.,  
<sup>2</sup>Лисняк С.С., <sup>2</sup>Курдань А.Ю.

<sup>1</sup>Институт геотехнічної механіки ім. М.С. Полякова НАН України, <sup>2</sup>ДВГРС України

## THE IMPROVED METHODOLOGY FOR CALCULATING ELEMENTS FOR FASTENING SUSPENDED PIPES AT INSTALLING EXPLOSION-PROOF BULKHEADS

<sup>1</sup>Minieiev S.P., <sup>1</sup>Maltseva V.Ye., <sup>2</sup>Belikov I.B., <sup>2</sup>Ignashov I.A., <sup>2</sup>Samopalenko P.M.,  
<sup>2</sup>Lisnyak S.S., <sup>2</sup>Kirdan A.Yu.

<sup>1</sup>Institute of Geotechnical Mechanics named by N. Poliakov of National Academy of Sciences of Ukraine, <sup>2</sup>SPMSS of Ukraine

**Аннотация.** В статье выполнено обоснование и уточнена методика расчёта элементов крепления проёмных труб во взрывоустойчивой перемычке при воздействии на нее ударной взрывной волны с учетом влияния углов наклона элементов крепления к вертикальной и горизонтальной плоскостям горной выработки. Для определения усилий в элементах крепления подвески с учетом влияния углов наклона к вертикальной и горизонтальной плоскостям выработки и выбора наиболее нагруженного варианта крепления проемных труб рассмотрены три варианта крепления проёмных труб при возведении взрывоустойчивых перемычек в конвейерном штреке 2 лавы ю.п.бл.№10 ЧАО «Шахтоуправління «Покровське». Приведена расчётная схема элементов крепления проёмной трубы к конструктивным элементам арочной крепи. Применяя аналитический метод, базирующийся на законах и положениях теоретической механики, приведена формула коэффициента  $k$ , который учитывает углы наклона элементов крепления к горизонтальной и вертикальной плоскостям для более точного расчета усилий в элементах крепления проемных труб к элементам конструкций арочной крепи и дальнейшего выбора их сечений из действующих нормативных документов. Рассмотрены три схемы крепления проёмной трубы. Рассчитана фактическая нагрузка на элементы крепления проёмных труб с учетом коэффициента  $k$ , произведен расчет элементов крепления на разрыв согласно трем схемам крепления проёмной трубы и подбор их сечений. Предложенные варианты крепления проёмной трубы во взрывоустойчивых перемычках и их расчет позволят руководителю работ по ликвидации аварии выбрать наиболее приемлемый для практической реализации в конкретных условиях, что повысит безопасность работы горняков. На основании рассмотренных вариантов крепления проёмных труб к конструктивным элементам арочной крепи выработки, расчета реакционных усилий, возникающих в них от действия ударной волны, авторы статьи рекомендуют вариант крепления проемной трубы шестью цепями, т.к. этот вариант достаточно надёжен и наименее трудоёмок при изготовлении элементов крепления проёмной трубы из имеющихся на шахте комбайновых или конвейерных цепей.

**Ключевые слова:** расчет, крепление, проемная труба, арочное крепление, взрывоустойчивая перемычка.

**Постановка проблемы.** Подземные пожары считаются одним из наиболее разрушительных видов аварий и представляют собой постоянную угрозу безопасности шахтеров. Увеличение глубины разработки пластов в угольных шахтах Украины привело к усложнению горно-геологических и горнотехнических условий: значительному увеличению горного давления, газовой выделению и температуры, что усугубляет причины возникновения пожаров в шахтах [1-7].

Для повышения безопасности работ в шахтах опасных по взрывам газа пожар изолируют перемычками из инертных материалов, например, известняка или гипса, которые выдерживают действие ударной волны при взрыве метановоздушной смеси и угольной пыли. Прочность взрывоустойчивых перемычек повышается путём предварительной установки в них проёмных труб, которые крепят к конструктивным элементам арочной крепи. В работах [5, 8-10] совместно с ГВГСС разработаны варианты крепления проёмных труб в конструкциях взрывоустойчивых перемычек и рассчитаны элементы их крепления [6, 11- 16]. Однако данные расчёты проведены без учета влияния углов наклона элементов крепления подвески к вертикальной и горизонтальной плоскостям выработки, от которых зависят усилия в элементах крепления проёмных труб. Поэтому при некоторых авариях в результате взрыва метановоздушной смеси происходит разрушение перемычки и «вынос» в выработку проёмной трубы, которая, в свою очередь, как было при аварии на шахте «Краснолиманская», травмирует работников [17, 18]. В данной статье предпринята попытка уточнения методики расчёта элементов крепления проёмных труб к конструктивным элементам арочной крепи.

**Цель статьи.** Выполнить обоснование и уточнить методику расчёта элементов крепления проёмных труб во взрывоустойчивой перемычке при воздействии на нее ударной взрывной волны с учетом влияния углов наклона элементов крепления к вертикальной и горизонтальной плоскостям горной выработки.

**Методика исследования.** Аналитический метод определения усилий в элементах крепления проёмных труб при воздействии ударной волны базируется на основополагающих принципах и положениях классической механики и сопротивления материалов [16].

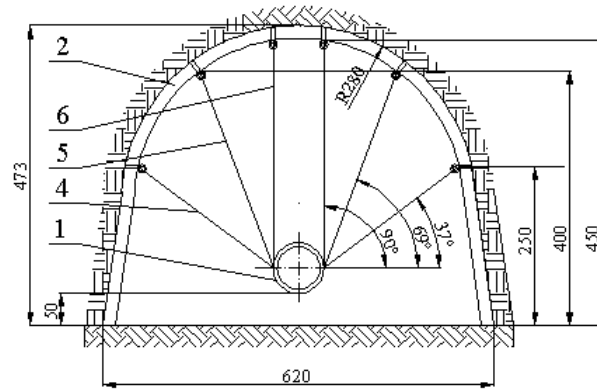
**Основной материал.** Гипсовая взрывоустойчивая перемычка состоит из опалубок, гипсового моноблока, проёмной трубы (труб) для разведки, проветривания изолируемого пространства и др. во время возведения перемычки, водоотводной трубы с сифоном, трубы для отбора проб воздуха, выпускной, контрольной трубы и трубы для измерения депрессии [8]. В работе [8] также приведена технология возведения взрывоустойчивых сооружений.

При выполнении аварийных работ для того, чтобы при взрыве метановоздушной смеси и угольной пыли вместе с непредвиденным разрушением моноблока перемычки ударная волна не сместила проёмную трубу, её предварительно укрепляют.

В статье [8] представлены схемы пяти вариантов крепления проёмных труб в конструкциях взрывоустойчивых перемычек и рассчитаны элементы их крепления. Однако все расчёты проведены без учета влияния углов наклона элементов крепления подвески к вертикальной и горизонтальной плоскостям выработки, от которых зависят усилия в элементах крепления проёмных труб.

В качестве примера расчета рассмотрим три варианта крепления проёмных труб при возведении взрывоустойчивых перемычек (рис. 1), например, в конвейерном штреке 2 лавы ю.п.бл.№10 ЧАО «Шахтоуправления

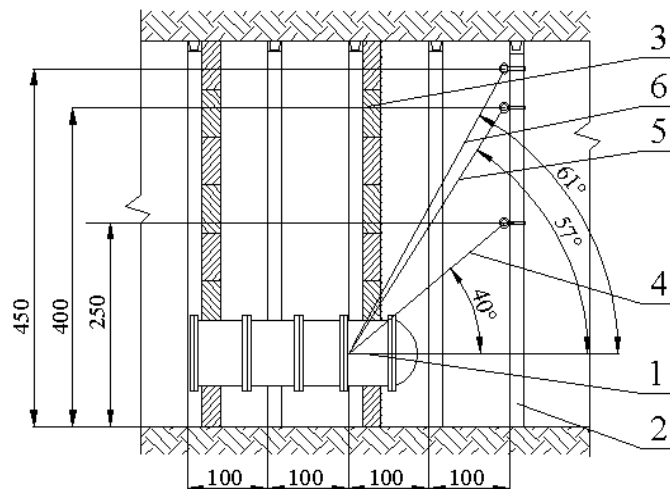
«Покровское». Для этого выберем вариант с наибольшей нагрузкой в элементах крепления. На рисунке 1 изображены вертикальный поперечный геологический разрез этой шахты, проёмная труба диаметром 0,8 м (1), арочная крепь (2), и три варианта крепления проёмной трубы к конструкционным элементам арочной крепи на высоте: I вариант - 2,5 м (4), II вариант - 4,0 м (5) и III вариант - 4,5 м (6).



1-проёмная труба; 2-арочная крепь; 4-крепление проёмной трубы к арочной крепи на высоте 2,5 м; 5- крепление проёмной трубы к арочной крепи на высоте 4,0 м; 6- крепление проёмной трубы к арочной крепи на высоте 4,5 м

Рисунок 1 –Вертикальный поперечный разрез проемной трубы в горной выработке

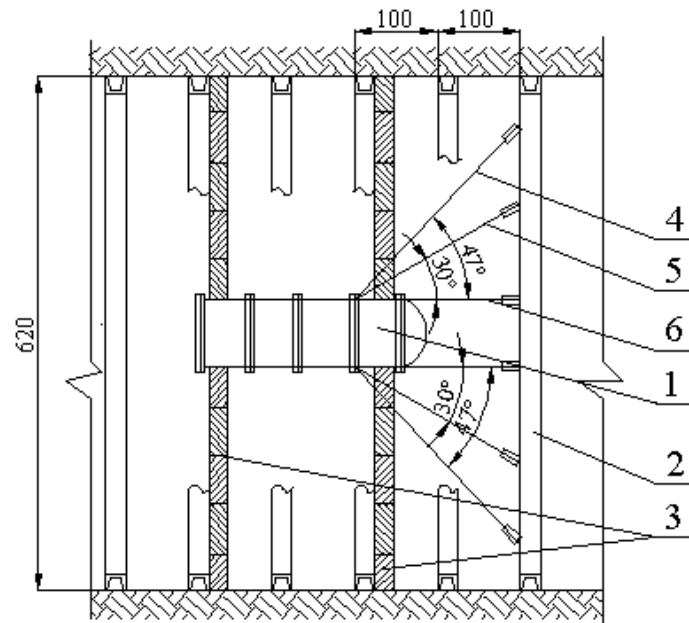
На рисунке 2 изображен вертикальный продольный разрез этой шахты, показаны углы наклона элементов крепления к горизонтальной плоскости при высоте крепления: I вариант - 2,5 м,  $\alpha = 40^\circ$  (4), II вариант - 4,0 м,  $\alpha = 57^\circ$  (5); III вариант - 4,5 м,  $\alpha = 61^\circ$  (6).



1-проёмная труба; 2-арочная крепь; 3-взрывоустойчивая перемычка; 4- крепление проёмной трубы к арочной крепи на высоте 2,5 м (угол между креплением и горизонтальной плоскостью  $\alpha = 40^\circ$ ); 5- крепление проёмной трубы к арочной крепи на высоте 4,0 м (угол между креплением и горизонтальной плоскостью  $\alpha = 57^\circ$ ); 6- крепление проёмной трубы к арочной крепи на высоте 4,5 м (угол между креплением и горизонтальной плоскостью  $\alpha = 61^\circ$ )

Рисунок 2 – Вертикальный продольный разрез проемной трубы в горной выработке

На рисунке 3 изображен вид сверху этой шахтной выработки, показаны углы наклона элементов крепления к продольной оси трубы при высоте крепления: I вариант - 2,5 м,  $\beta = 47^\circ$  (4); II вариант - 4,0 м,  $\beta = 30^\circ$  (5); III вариант - 4,5 м,  $\beta = 0^\circ$  (6).



1 - проёмная труба; 2 - арочная крепь; 3 - взрывоустойчивая перемычка; 4 - крепление проёмной трубы к арочной крепи на высоте 2,5 м (угол между креплением и горизонтальной плоскостью  $\beta = 47^\circ$ ); 5 - крепление проёмной трубы к арочной крепи на высоте 4,0 м (угол между креплением и горизонтальной плоскостью  $\beta = 30^\circ$ ); 6 - крепление проёмной трубы к арочной крепи на высоте 4,5 м (угол между креплением и горизонтальной плоскостью  $\beta = 0^\circ$ )

Рисунок 3 – Вид сверху на проёмную трубу в горной выработке

Расчётная схема элементов крепления проёмной трубы к конструктивным элементам арочной крепи выработки представлена на рисунке 4.

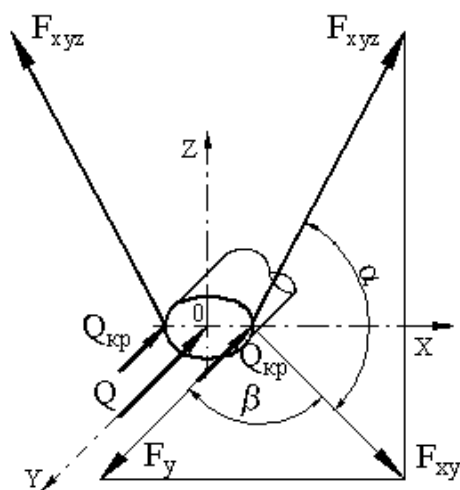


Рисунок 4 - Расчётная схема элементов крепления проёмной трубы к конструктивным элементам арочной крепи

Рассмотрим основные нагрузки и усилия действующие в элементах крепи и крепления проемных труб взрывоустойчивой перемычки:

$Q$  – нагрузка на крышку проёмной трубы;

$Q_{кр} = Q/n_l$  – нагрузка на одно крепление проёмной трубы, где  $n_l$  – количество креплений;

$F_{xyz}$  – усилие, возникающее в элементах крепления проёмной трубы, под действием нагрузки  $Q_{кр}$ ,

$F_{xy}$  – проекция усилия  $F_{xyz}$  на плоскость  $XOY$ ,

$$F_{xy} = F_{xyz} \cdot \cos \alpha; \quad (1)$$

$F_y$  – проекция усилия  $F_{xy}$  на ось  $OY$

$$F_y = F_{xy} \cdot \cos \beta; \quad (2)$$

$F_x$  – проекция усилия  $F_{xy}$  на ось  $OX$

$$F_x = F_{xy} \cdot \cos (90^\circ - \beta); \quad (3)$$

По условию равновесия для плоской системы сил [16] сумма проекций всех сил на ось  $OX$  должна быть равна нулю ( $\sum F_x = 0$ ) и сумма проекций всех сил на ось  $OY$  должна быть равна нулю ( $\sum F_y = 0$ ). Располагаем ось  $OY$  вдоль силы  $Q$ . Проекция силы  $Q$  на ось  $OX$  равна нулю. Сумма проекций усилий  $F_{xyz}$  на ось  $OX$  равна

$$n_l F_x = n_l F_{xy} \cdot \cos (90^\circ - \beta) + Q \cos (90^\circ) = 0; \quad (4)$$

$$F_x = 0;$$

Сумма проекций усилий  $F_{xyz}$  на ось  $OY$

$$n_l F_y - Q = 0; \quad (5)$$

$$n_l F_y = Q; \quad (6)$$

В формулу (6) подставляем  $F_y$  из формулы (2)

$$n_l F_y = n_l F_{xy} \cdot \cos \beta = Q; \quad (7)$$

Подставив в формулу (7)  $F_{xy}$  из формулы (1), получаем

$$n_l F_{xy} \cdot \cos \beta = n_l F_{xyz} \cdot \cos \alpha \cdot \cos \beta = Q; \quad (8)$$

Отсюда 
$$F_{xyz} = Q / n_l \cdot \cos \alpha \cdot \cos \beta; \quad (9)$$

Принимаем

$$\cos \alpha \cdot \cos \beta = k; \quad (10)$$

где  $k$  – коэффициент, учитывающий углы наклона элементов крепления к горизонтальной плоскости  $XOY$  ( $\alpha$ ) и к продольной оси  $OY$  ( $\beta$ ).

В таблице 1 представлены три варианта крепления проёмной трубы к арочной крепи (2,5; 4,0 и 4,5 м), углы наклона элементов крепления к горизонтальной плоскости  $XOY$  ( $\alpha$ ) и к продольной оси  $OY$  ( $\beta$ ), их тригонометрические функции и коэффициенты  $k$ .

Таблица 1 – Варианты крепления проемной трубы к арочной крепи

Вариант крепления	Высота крепления, м	Углы наклона элементов крепления к плоскости $XOY$ ( $\alpha$ ) и к оси $OY$ ( $\beta$ ) и их тригонометрические функции				$k = \cos \alpha \cdot \cos \beta$
		$\alpha$	$\cos \alpha$	$\beta$	$\cos \beta$	
I	2,5	40°	0,766	47°	0,681	0,522
II	4,0	57°	0,544	30°	0,866	0,471
III	4,5	61°	0,485	0°	1	0,485

Выбираем вариант с высотой крепления проёмной трубы к конструктивным элементам арочной крепи 4,0 м, и все расчеты будем производить с углами  $\alpha = 57^\circ$ ,  $\beta = 30^\circ$ , и коэффициентом  $k = 0,471$ . В этом случае реакционные усилия  $F_{xyz}$ , возникающие в элементах крепления от действия нагрузки на крышку проёмной трубы  $Q$ , будут наибольшими.

В работе приведены разработанные совместно с НИИГД «Респиратор» [9, 16] и ГВГСС несколько вариантов крепления проёмных труб в конструкциях взрывоустойчивых перемычек. Для расчёта усилий  $F_{xyz}$ , возникающих в элементах крепления проёмной трубы, и последующего подбора их сечений, была определена нагрузка  $Q$ , действующая на крышку проёмной трубы от ударной волны при взрыве метановоздушной смеси и угольной пыли в горной выработке [11- 16]. Эти данные учтем в дальнейших расчетах.

Расчет нагрузки ( $Q$ ), действующей на крышку проемной трубы определим используя методику [5, 8]:

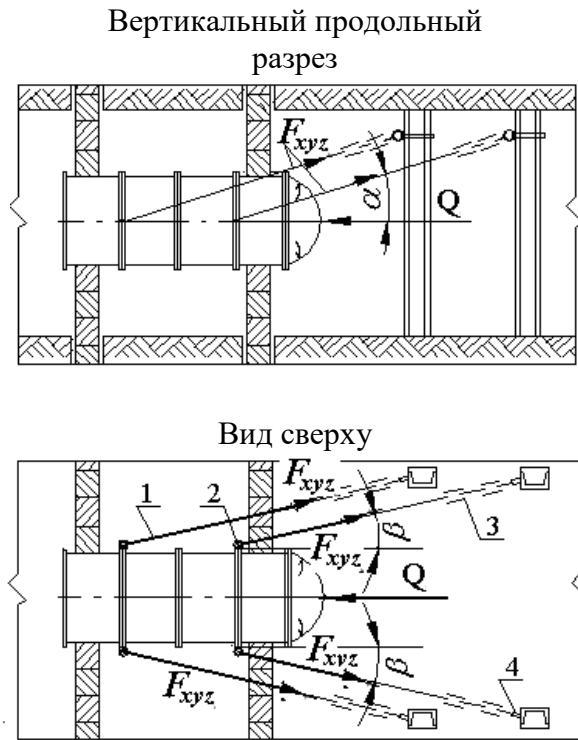
$$Q = \Delta P_\phi \cdot S, \quad (11)$$

где  $\Delta P_\phi$  – давление во фронте ударной волны при  $L \geq 65$  (относительная длина активного участка взрыва от очага воспламенения до границы раздела «горючая смесь-воздух»), а также для выработки, которая сильно загромождена оборудованием, крепежными материалами и т.п., при  $L \geq 15$ , МПа (Н/мм) [6];  $D$  – максимальный диаметр прорезной трубы, мм<sup>2</sup> [5];  $n$  – запас прочности элемента крепления, [5];  $S$  – площадь поперечного сечения крышки трубы, мм<sup>2</sup> [5], ( $S$  - площадь крышки = 502400 мм<sup>2</sup> при диаметре крышки  $D=800$  мм), ( $\Delta P_\phi$  - давление во фронте ударной волны при  $L \geq 65$   $\Delta P_\phi=2,8$  Н/мм<sup>2</sup>).

$$Q = 2,8 \cdot 502400 = 1406720 \text{ Н или } 143485 \text{ кг.}$$

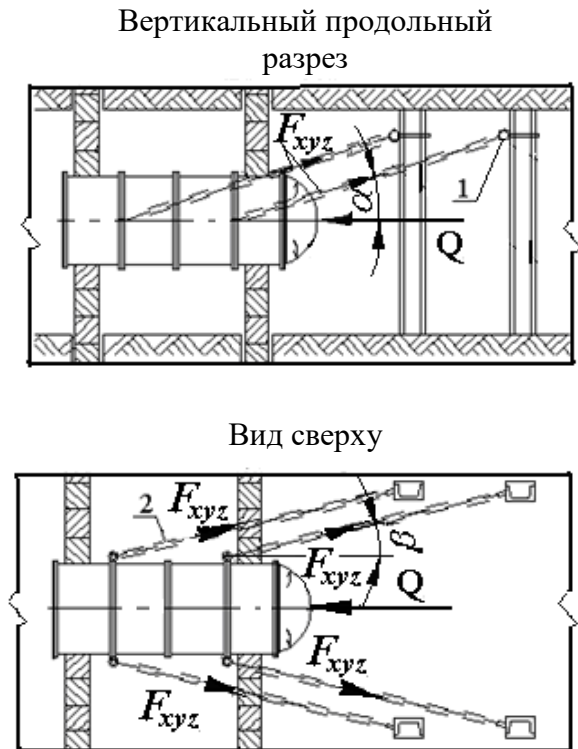
**Расчет элементов крепления.** Рассмотрим три варианта крепления проёмной трубы к конструктивным элементам арочной крепи, на которые влияют углы наклона элементов крепления к вертикальной и горизонтальной плоскостям. Первый вариант – крепление прорезной трубы с помощью четырёх

канатов (рис. 5), второй вариант - крепление прорезной трубы с помощью четырёх цепей (рис. 6), третий вариант - крепление прорезной трубы с помощью шести цепей (рис. 7).



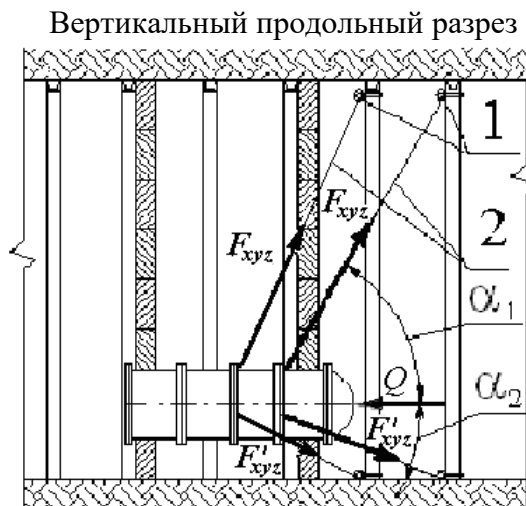
1 – канат; 2 – кольца для крепления канатов; 3 – отрезок цепи для регулирования длины канатов; 4 – кольцо цепи

Рисунок 5 - Крепление прорезной трубы с помощью четырёх канатов



1 – кольцо цепи; 2 – цепь

Рисунок 6 - Крепление прорезной трубы с помощью четырёх отрезков цепи



1 – кольцо цепи; 2 – цепь

Рисунок 7 – Крепление прорезной трубы с помощью шести отрезков цепи

Для расчета усилий в элементах крепления проёмной трубы к конструктивным элементам арочной крепи по вариантам рис. 5 и 6 принимаем коэффициент  $k = 0,471$  из таблицы 1;  $n_1 = 4$ .

Так как при расчете усилий в элементах крепления проёмной трубы к конструктивным элементам арочной крепи по варианту рис.7 два верхних и четыре нижних крепления имеют разные углы наклона к горизонтальной и вертикальной плоскостям, рассчитываем сумму  $\Sigma k \cdot n_1$ , которую приведем в таблице 2.

Таблица 2 - Углы наклона элементов крепления

Крепление	$n_1$ шт.	Углы наклона элементов крепления к вертикальной и горизонтальной плоскостям ( $\alpha$ и $\beta$ ) и их тригонометрические функции				$k$	$k \cdot n_1$	Сумма $\Sigma k \cdot n_1$
		$\alpha$	$\cos \alpha$	$\beta$	$\cos \beta$			
Верхнее $F_{xyz}$	2	$59^\circ$	0,515	$0^\circ$	1	0,515	1,03	3,33
Нижнее $F'_{xyz}$	4	$21^\circ$	0,934	$52^\circ$	0,616	0,575	2,3	

После этого рассчитываем элементы крепления на разрыв согласно схемам крепления проёмной трубы рис.5 и 6. Рассчитываемая нагрузка на один элемент  $Q_{раз}$

$$Q_{раз} = F_{xyz} = Q / k \cdot n_1; \quad (12)$$

Рассчитываем элементы крепления на разрыв согласно схеме крепления проёмной трубы рис.7. Рассчитываемая нагрузка на один элемент  $Q_{раз}$

$$Q_{раз} = F_{xyz} = Q / \Sigma (k \cdot n_1); \quad (13)$$

Допускаемая нагрузка на один элемент  $Q_{дон}$  с учетом запаса прочности

$$Q_{дон} = F_{xyz} \cdot n; \quad (14)$$

Расчёт и подбор сечений элементов крепления проёмной трубы к конструктивным элементам арочной крепи по трём вариантам представлен в таблице 3.

**Выводы.** Учет влияния углов наклона элементов крепления проёмной трубы к вертикальной и горизонтальной плоскости выработки существенно влияет на реактивные усилия, возникающие в них, а значит и на выбор их сечения согласно нормативным документам.

Проанализировав таблицу 3, видим, что вариант крепления четырьмя канатами надёжный, запас прочности равен 2,05, что больше заданного. Элементы крепления самые легкие из рассмотренных вариантов, однако элементы крепления из канатов трудоёмки в монтаже.

Расчёты показали, что вариант крепления шестью цепями также надежен, запас прочности равен 2,01, что также превышает заданный.



Таблица 3 – Расчёт сечений элементов крепления проёмной трубы к конструктивным элементам арочной крепи

№ рис.	Тип крепления	Колич. элементов $n_I$	$k \cdot n_I$	Нагрузка на один элемент, $Q_{раз}=F_{хуз}$ Н	Допускаемая нагрузка на один элемент, $Q_{доп}$ Н	Масса 1 м материала, кг	Разрывное усилие одного элемента $Q'_{раз}$ , Н	Расчетный запас прочности
5	*Канат	4	1,884	746667	1493334	9,55	1530000	2,05
6	**Цепь	4		746667	1493334	18,0	1130000	1.51
7	***Цепь	6	3,33	422438	844876	13,7	850000	2,01

Выбираем из нормативных документов элемент крепления, для которого разрывное усилие  $Q'_{раз}$  – ближайшее к  $Q_{доп}$ .

\*Канат – 51-Г-І-ОЖ-Н-1570(160) по ГОСТу 2688-80 Канат двойной свивки типа ЛК-Р конструкции 6x19(1+6+6/6)+1 о.с.

\*\*Цепь - 30x108-с производится по ТУ У 12.44.10.015-94 Цепи круглозвенные высокопрочные для горно-шахтного оборудования.

\*\*\*Цепь - 26x92-с производится по ТУ У 12.44.10.015-94 Цепи круглозвенные высокопрочные для горно-шахтного оборудования.

Этот способ наименее трудоёмкий при изготовлении элементов крепления из имеющихся на шахте комбайновых или конвейерных цепей и при монтаже проёмной трубы.

Предложенные варианты крепления проёмной трубы во взрывоустойчивых перемычках и их расчет позволит при ликвидации аварии выбрать наиболее приемлемый вариант для практической реализации в конкретных условиях.

На основании вышеизложенных предложений авторы рекомендуют вариант крепления проёмной трубы к арочной крепи выработки шестью цепями, т.к. этот вариант достаточно надёжен и наименее трудоёмок при изготовлении элементов крепления проёмной трубы из имеющихся на шахте комбайновых или конвейерных цепей.

#### СПИСОК ЛИТЕРАТУРЫ

1. Минеев С.П., Рубинский А.А., Витушко О.В., Радченко А.Г. Горные работы в сложных условиях на выбросоопасных угольных пластах. Донецк: Східний видавничий дім, 2010. 604 с.
2. Коптиков В.П., Бокий Б.В., Минеев С.П. и др. Совершенствование способов и средств безопасной разработки угольных пластов, склонных к газодинамическим явлениям. Донецк: Промінь, 2016. 480 с.
3. Пашковский П.С. Эндогенные пожары в угольных шахтах. Донецк: Ноулідж, 2013. 792 с.
4. Смоланов С.М., Голинько В.І., Грядущий Б.А. Основи гірничорятувальної справи. Дніпропетровськ: НГУ. 2003. 268 с.
5. Смоланов С.Н., Голинько В.И., Матриненко М.С. Изоляционные, вентиляционные и взрывоустойчивые перемычки. Днепропетровск: Наука и образование, 2002. 261 с.
6. ДНАОП 1.1.30-4.01.97. Устав ГВГСС по организации ведения горноспасательных работ. Киев: Основа, 1997. 453 с.  
<https://doi.org/10.1017/S1049096500042852>
7. НПАОП 10.0-1.01-10 Правила безпеки у вугільних шахтах. - [Дійсн. від 22.03.2010]. – Офіці-йне видання. – Київ: Основа, 2010. – 212 с. (Нормативний документ Мінвуглепрому України. Стандарт).
8. Парашевин, В.Ф., Чайковская Э.Г., Золотарёва Д.Ф. Способы крепления проёмных труб при возведении взрывоустойчивых перемычек // Горноспасательное дело. 2012. № 49. С. 55-60.
9. Агеев, В.Г., Меринчук Н.Ф. Параметры шахтной взрывоустойчивой перемычки // Горноспасательное дело. 2014.-Вып. 51. С. 16-25.
10. Агеев, В.Г. Підвищення стійкості кріплення прорізних труб при зведенні вибухостійких перемичок. Збірник наукових праць ЛДУ БЖД, 2012. №20. С. 188 – 193.

11. Лацинский А.А., Тоолчинский А.Р. Основы конструирования и расчета химической аппаратуры. Л.: Машиностроение, 1970. 752 с.
12. Марочник сталей и сплавов / В.Г. Сорокин, А.В. Волосникова, С.А. Вяткин и др.; под общей редакцией В.Г. Сорокина. М.: Машиностроение, 1989. 640 с.
13. Детали машин. Расчет и конструирование: справочник: в 3 т. Т.1 / Под редакцией Н.С. Ачеркана. М.: Машиностроение, 1968. 442 с.
14. Справочник по кранам: в 2 т.Т.1 / Под редакцией М.М. Гохберга. М.: Машиностроение, 1988. 536 с.
15. Справочные таблицы по деталям машин: в 2 т.Т.1 / В.З. Васильев, А.А. Кохтеев, В.С. Цапкин, К.А. Шапошников. М.: Машиностроение, 1966. 396 с.
16. Яблонский А.А., Никифорова В.М. Курс теоретической механики. Часть I. М.: Высшая школа, 1966. С. 47-50.
17. Минеев, С.П., Кочерга В.Н., Дубовик А.И. и др. Расследование аварии с двумя взрывами метановоздушной смеси // Уголь Украины. 2016. № 9-10. С. 14-22.
18. Минеев, С.П., Кочерга В.Н., Дубовик И.А. и др. Расследование аварии на шахте «Краснолиманская» // Физико-технические проблемы горного производства: Сборник научных работ. Институт физики горных процессов НАН Украины, 2016, вып.18. С. 163 -174.

## REFERENCES

1. Mineev, S.P., Rubinskiy, A.A., Vytushko, O.V. and Radchenko, A.G. (2010), *Gorniye raboty v slozhnykh usloviakh na vybrosoopasnykh ugolnykh plastakh* [Mine Work in Difficult Conditions on Emission Coal Plates], Skhidnyi vydavnychiy dim, Donetsk, Ukraine.
2. Koptikov, V.P., Bokii, B.V., Mineev, S.P., Yuzhanin, I.A. and Nikiforov, A.V. (2016), *Sovershenstvovanie sposobov i sredstv bezopasnoy razrabotki ugolnykh plastov, sklonnykh k gazodinamicheskim yavleniyam* [Improvement of Methods and Means of Safe Development of Coal Plates Prone to Gasodynamic Phenomena], Promin, Donetsk, Ukraine.
3. Pashkovskiy, P.S. (2013), *Endogennyye pozhary v ugolnykh shakhtakh* [Endogenic Fires in Coal Mines], Nolidzh, Donetsk, Ukraine.
4. Smolanov, S.M., Golinko, V.I. and Gryadushchiy, B.A. *Osnovy gimychoriativalnoi spravy* [Fundamentals of mining rescue], NMU, Dnipropetrovsk, Ukraine.
5. Smolanov, S.M., Golinko, V.I. and Martynenko, M.S. (2002), *Izolyatsionniye, ventilyatsionniye i vzryvoustoychivyye peremychki* [Insulating, Ventilation and Explosion Stable Jumpers], Nauka i obrazovaniye, Dnepropetrovsk, Ukraine.
6. DNAOP (1997), *1.1.30-4.01.97. Ustav GVGSS po organizatsii vedeniya gornospasatelnykh rabot* [1.1.30-4.01.97. Charter of GVGSS for the Organization of Mining Rescue Operation], Osnova, Kiev, Ukraine.
7. Ministry of Coal Industry of Ukraine (2010), *NPAOP 10.0-1.01-10 Pravyla bezpeky u vugilnykh shakhtakh* [NLSL 10.0-1.01-10 Rules of safety in coal mines], Osnova, Kiev, UA.
8. Parashchevin, V.F., Chaykovskaya, E.G. and Zolotaryeva, D.F. (2012) "Methods of Fastening Pipes Passed when erecting an Explosion Stable Jumper", *Gornospasatelnoye delo*, no. 49, pp. 55-60.
9. Ageyev, V.G. and Merinchuk, N.F. (2014), "Parameters Mine Explosion Stable Jumper", *Gornospasatelnoye delo*, no. 51, pp. 16-25.
10. Ageyev, V.G. (2012), "Increasing the Stability of the Fastening of Pipes Passed when erecting an Explosion Stable Jumper", *Zbirnyk naukovykh prats LDU BZhD*, no. 20, pp. 188 – 193.
11. Lashchinskiy, A.A. and Tolchinskiy, A.R. (1970), *Osnovy konstruirovaniyai i raschyeta himicheskoy apparatury* [Fundamentals of the Design and Calculation of Chemical Equipment], Mashinostroyeniye, Leningrad, SU.
12. Sorokin, V.G., Volosnikova, A.V. and Vyatkin, S.A. (1989), *Marochnik staley i splavov* [The Stamp Determinant of Steels and Alloys], in Sorokin, V.G., (ed.), Mashinostroyeniye, Moscow, SU.
13. Acherkan, N.S. (ed.) (1968), *Detali mashin. Raschet i konstruirovaniye: spravochnik* [Machine parts. Calculation and design: directory], Mashinostroyeniye, Moscow, SU.
14. Gokhberg, M.M. (ed.) (1988), *Spravochnik po kranam* [Directory on the Cranes], Mashinostroyeniye, Moscow, SU.
15. Vasilyev, V.Z., Kokhteyev, A.A., Tsapkin, V.S. and Shaposhnikov, K.A. (1966), *Spravochniye tablitsy po detalyam mashin* [Directory Tables for Machine Parts], vol. 2, no. 1, Mashinostroyeniye, Moscow, SU.
16. Yablonskiy, A.A. and Nikiforov, V.M. (1966), *Kurs teoreticheskoy mekhaniki. Chast 1.* [Course of theoretical mechanics. Part 1.], Vyschaya shkola, Moscow, SU.
17. Mineev, S.P., Kocherga, V.N., Dubovik, A.I., Losev, V.I. and Kishkan, M.A. (2016), "Investigation of an accident with two explosions of methane air mixture", *Coal of Ukraine*, vol. 9 -10, pp.14 – 22.
18. Mineev, S.P., Kocherga, V.N., Dubovik, A.I., Losev, V.I. and Kishkan, M.A. (2016), "Krasnolimanskaya" mine accident investigation", *Physical and technical problems of mining. Collection of scientific papers*. Institute of Mining Physics NAS of Ukraine, no. 18, pp. 163 – 174.

## Об авторах

**Минеев Сергей Павлович**, доктор технических наук, профессор, заведующий отделом Управления динамическими проявлениями горного давления, Институт геотехнической механики ім. Н.С. Полякова Национальной академии наук Украины (ИГТМ НАН Украины), Днепр, Украина, [sergmineev@gmail.com](mailto:sergmineev@gmail.com).

**Мальцева Вера Евгеньевна**, ведущий инженер отдела Управления динамическими проявлениями горного давления, Институт геотехнической механики ім. Н.С. Полякова национальной академии наук Украины (ИГТМ НАН Украины), Днепр,

Україна, [veramix6@gmail.com](mailto:veramix6@gmail.com).

**Беликов Игорь Борисович**, первый заместитель начальника штаба Государственных военизированных горноспасательных частей (ГВГСС) Украины, Краматорск, Донецкой обл., Украина.

**Игнашов Иван Александрович**, начальник 8 отряда ГВГСС, Павлоград, Днепропетровской обл., Украина.

**Самопаленко Петр Михайлович**, первый заместитель начальника 8 отряда ГВГСС, Павлоград, Днепропетровской обл., Украина.

**Лисняк Сергей Сергеевич**, заместитель начальника 10 отряда ГВГСС, Димитров, Донецкой обл., Украина.

**Кирдань Игорь Юрьевич**, заместитель начальника 8 отряда ГВГСС, Павлоград, Днепропетровской обл., Украина.

---

#### About the authors

**Minieiev Serhii Pavlovych**, Doctor of Technical Sciences (D.Sc.), Professor, Head of the Department of Pressure Dynamics Control in Rocs, Institute of Geotechnical Mechanics named by N. Poliakov of the National Academy of Sciences of Ukraine (IGTM, NASU), Dnipro, Ukraine, [sergmineeiv@gmail.com](mailto:sergmineeiv@gmail.com).

**Maltseva Vira Yevgenivna**, Master of Science, Senior Engineer in the Department of Pressure Dynamics Control in Rocs, Institute of Geotechnical Mechanics named by N. Poliakov of the National Academy of Sciences of Ukraine (IGTM, NASU), Dnipro, Ukraine, [veramix6@gmail.com](mailto:veramix6@gmail.com).

**Belikov Ihor Borysovych**, Master of Science, First Deputy Chief of Staff of paramilitary mine rescue units (PMRU), Kramatorsk, Donetsk region, Ukraine.

**Ignashov Ivan Oleksandrovych**, Master of Science, Chief of 8 troop PMRU, Pavlograd, Dnepropetrovsk region, Ukraine.

**Samopalenko Petro Mykhaylovych**, Master of Science, First Deputy Chief of 8 troop PMRU, Pavlograd, Dnepropetrovsk region, Ukraine.

**Lisnyak Serhiy Serhiyovych**, Master of Science, Deputy Chief of 10 troop PMRU, Dimitrov, Donetsk region, Ukraine

**Kirdan Ihor Yuriiovych**, Master of Science, Deputy Chief of 8 troop PMRU, Pavlograd, Dnepropetrovsk region, Ukraine.

---

**Анотація.** У статті обґрунтовано та уточнено методику розрахунку елементів кріплення прорізних труб в вибухостійких перемичках при впливі на неї ударної вибухової хвилі з урахуванням впливу кутів нахилу елементів кріплення до горизонтальної та вертикальної площинам гірської виробки. Для визначення зусиль в елементах кріплення підвіски з урахуванням впливу кутів нахилу елементів кріплення до горизонтальної та вертикальної площинам виробки і вибору найбільш навантаженого варіанту кріплення прорізних труб розглянуті три варіанти кріплення прорізних труб при зведенні вибухостійких перемичок в конвейсному штретці 2 лави ю.п.бл.№10 ЧАТ «Шахтоуправління «Покровське». Наведена розрахункова схема розрахунку елементів кріплення прорізних труб до конструктивних елементів арочного кріплення. Застосовуючи аналітичний метод, який базується на законах і положеннях теоретичної механіки, наведена формула коефіцієнта  $k$ , який враховує кути нахилу елементів кріплення до горизонтальної та вертикальної площинам для найбільш точного розрахунку зусиль в елементах кріплення прорізних труб до конструктивних елементів арочного кріплення і подальшого вибору їх перетнів з чинних нормативних документів. Розглянуті три схеми кріплення прорізної труби. Розраховане фактичне навантаження на елементи кріплення прорізних труб з урахуванням коефіцієнта  $k$  і проведено розрахунок елементів кріплення на розрив відповідно до трьох схем кріплення прорізної труби і підбір їх перетинів. Варіанти кріплення прорізних труб в вибухостійких перемичках, які запропоновані, та їх розрахунок дозволять керівнику робіт по ліквідації аварії вибрати найбільш прийнятний для практичної реалізації в конкретних умовах, що підвищує безпеку роботи гірників. На підставі розглянутих варіантів кріплення прорізних труб до конструктивних елементів арочного кріплення виробки, розрахунку реакційних зусиль, які виникають в них від дії ударної хвилі, автори статті рекомендують варіант кріплення прорізної труби шістьма ланцюгами, т.я. цей варіант достатньо надійний та найменш трудомісткий при виготовленні елементів кріплення прорізної труби з наявних на шахті комбайнових або конвейсних ланцюгів.

**Ключові слова:** розрахунок, кріплення, прорізна труба, арочне кріплення, вибухостійка перемичка.

**Annotation.** The authors reviewed and improved the methodology for calculating fastening elements of the suspended pipes in the explosion-proof bulkhead, when it is exposed to a shock wave, with taking into account influence of angles of the fastening element inclination relatively to the vertical and horizontal planes of the roadway. For determining forces in the fastening elements of the suspension with accounting influence of angles of vertical and horizontal working planes, and for choosing a suspended pipe fastening bearing the greatest load, three types of the suspended pipe fastening were considered for mounting explosion-proof bulkheads in the belt road 2, longwall №10, of the private joint-stock company "Pokrovskoye". A scheme is proposed for calculating the suspended pipe elements to be fastened to the structural elements of the arch support. By applying an analytical method based on the laws and regulations of theoretical mechanics, a coefficient  $k$  formula is given, which takes into account angles of the elements fastening relatively to the horizontal and vertical planes with the view of obtaining more accurate calculation of the forces acting in the elements of the suspended pipes fastened to the elements of arch support and choosing proper diameters

for them in the existing normative documents. In the article, three schemes of the suspended pipe fastening are considered. An actual load on the suspended pipe fastening elements are calculated with accounting coefficient  $k$ , and discontinuity of the fastening elements are calculated for the three types of the suspended pipe fastening and their chosen sections. The proposed types of fastening of suspended pipes in the explosion-proof bulkheads and their calculation will allow the head of an accident liquidation service to choose the type most suitable for practical implementation in specific circumstances and, therefore, to improve safety of miners. On the basis of the considered types of suspended pipes fastening to the structural elements of the arch support and calculation of the occurred reactionary efforts caused by the shock wave, the authors of the article recommend to fasten suspended pipes by six chains because this type is more reliable and requires essentially less labor content when making the fastening elements for the suspended pipe by using combine or conveyor chains available at the mine.

**Keywords:** calculation, fastening, suspended pipe, arch support, explosion-proof bulkhead.

*Стаття надійшла до редакції 31.07. 2020*

*Рекомендовано до друку чл-кор. НАН України Е.І. Єфремовим*