

фікуються Надутий В.П., Лапшин Є.С., Шевченко О.І. ; заявник та патентовласник ІГТМ НАН України. - № и 2011 07943 ; заявл. 23.06.2011 ; опубл. 10.02.2012, Бюл. № 3. – 4 с.

7. Заявка и 2012 09458 Україна, МПК В 07В 1/40. Спосіб розділення за крупністю та зневоднювання сипучого матеріалу, який важко класифікується. Надутий В.П., Лапшин Є.С., Шевченко О.І. ; заявник ІГТМ НАН України. - заявл. 02.08.2012; затв. 20.12.2012, №27163/ЗУ/12.

[622.473:621.86]:622.861

Канд. техн. наук К.А. Соломенцев,
інженери В.И. Василькевич,
М.В. Дубинин, А.А. Стрельченко
(НИИГМ им. М.М.Федорова)

ПОДЪЕМНЫЕ УСТАНОВКИ ДЛЯ ВЕДЕНИЯ АВАРИЙНО-СПАСАТЕЛЬНЫХ РАБОТ В ВЕРТИКАЛЬНЫХ ШАХТНЫХ СТВОЛАХ

У статті розглянуті різноманітні конструкції мобільних підйомних машин для ведення ремонтних, аварійно-рятувальних робіт у вертикальних шахтних стволах, запропоновано технічне рішення з конструкції мобільної підйомної машини та конструкції її гальма.

LIFTING PLANTS FOR CONDUCT OF REPAIR-RESCUEING WORKS IN VERTICAL MINE SHAFTS

In the article the different constructions of mobile liftings machines are considered for the conduct of repair, avariyno-spasatel'nykh works in vertical mine barrels, technical solution is offered on the construction of mobile lifting machine and construction of its brake.

Проблема и ее связь с научными и практическими задачами. На различных этапах эксплуатации шахтного подъема могут возникать проблемы ведения ремонтных, аварийно-спасательных и т.п. работ. Эти работы должны проводиться в кратчайшие сроки. Для этих целей в разное время и различными организациями были разработаны и внедрены мобильные подъемные установки. На сегодняшний день так же имеет место вопрос создания серийной мобильной подъемной установки с малыми габаритами и удобной в эксплуатации.

Цель работы – показать необходимость применения мобильных подъемных установок, предложить современную конструкцию мобильной подъемной установки.

Изложение основного материала. Особое место в составе комплексов оборудования, зданий и сооружений рудных и угольных шахт занимают вертикальные стволы. Они открывают доступ к полезному ископаемому, являются транспортными, коммуникационными и вентиляционными магистралями горно-добывающих предприятий.

Нормальная производственная деятельность шахт и рудников находится в прямой зависимости от надежной, безотказной и долговечной эксплуатации стволов, их подъемных и вентиляторных установок, инженерных коммуникаций.

Действующими правилами безопасности [1] предъявляются повышенные требования к системе технического обслуживания как самих стволов шахт, так и взаимосвязанных с ними подъемных и вентиляторных установок, инженерных коммуникаций, источников электрической и пневматической энергии, средств связи и т.п.

Тем не менее, эпизодически, в силу целого ряда объективных и субъективных факторов, возникает необходимость ведения аварийно-спасательных и аварийно-ремонтных работ в действующих стволах шахт. В большинстве случаев ведение этих работ сопряжено с использованием экстренно вводимых в эксплуатацию дополнительных технических средств. При этом наиболее важным являются грузоподъемные средства – подъемные машины и лебедки.

Обусловлено это спецификой работ, их рассредоточенностью по глубине стволов, стесненностью рабочего пространства, необходимостью выполнения в кратчайшие сроки, а иногда необходимостью экстренной эвакуации персонала из шахт или самих стволов.

При очевидной необходимости в применении специальных мобильных подъемных машин и лебедок для ведения аварийно-спасательных и аварийно-ремонтных работ в вертикальных стволах, вопрос их создания длительное время оставался проблемным по целому ряду организационных и технических причин как для угольной, так и для горно-рудной промышленности.

Ввиду эпизодического использования, приобретения и постоянное техническое обслуживание данного оборудования для отдельных шахт явно нецелесообразно. Комбинаты, а позднее производственные объединения угольной промышленности, для содержания подобного оборудования также не располагали необходимыми базами механизации и обслуживающим персоналом. То же относится и к горно-спасательным частям.

Тем не менее, в семидесятые годы прошлого века по заданию Минуглепрома СССР институт «Донгипроуглемаш» выполнил опытно-конструкторские работы для изготовления опытных образцов двух типов аварийно-спасательных подъемных машин – 1ППЗ и ППЗМ. Опытные образцы машин были изготовлены ПО «Донецкгормаш».

Механическая и электрическая части машин типа ППЗ были смонтированы в специальных кузовах автомобилей КраЗ-256. Электроснабжение машин осуществлялось постоянным током от мотор-генераторного преобразователя, работавшего от общешахтной электросети. Технические данные машины приведены в таблице 1.

К серийному производству эти машины не приняты из-за недостаточной области применения и основных параметров.

В этот же период по инициативе комбината «Донецкшахтострой», а позднее РО «Укршахтострой» были выполнены опытно-конструкторские работы по созданию мобильного оборудования для оснащения поверхности проходки вертикальных шахтных стволов.

Разработки выполнялись с целью сокращения продолжительности оснащения стволов на период проходки, и, соответственно, продолжительности строительства шахт.

Основная часть разработок была посвящена созданию экспериментальных образцов мобильных (передвижных) подъемных машин лебедок. Их отличительной конструктивной особенностью являлось размещение необходимого

Наименование параметров	Норма для	
	1ППЗ	ППЗМ
Статическое натяжение каната, кН (тс)	24,5(2,5)	31,5(3,2)
Скорость подъёма, м/с	2,0	2,23
Высота подъёма, м, не более	1000	1200
Диаметр барабана, мм	1200	1225
Ширина барабана, мм	800	800
Число слоев навивки каната	6	7
Диаметр каната, мм	16,0	16,0
Масса, т	22,0	24,0
Производительность по подъёму людей на поверхность, чел/ч (ориентировочно)	28	40

механического и электрического оборудования в помещениях контейнерного типа, возможность установки на сборные фундаменты из железобетонных плит или блоков и транспортирование в собранном виде на автомобильных прицепах-тяжеловозах, а также полная заводская готовность к эксплуатации.

На месте применения индустриальными методами выполнялся монтаж машин, сборный фундамент и пуско-наладочные работы.

Подъёмные машины этого типа имели наименование передвижные проходческие подъемные установки (далее ПППУ). При оперативно смонтированных блочных фундаментах они могли быть использованы для ведения аварийно-ремонтных работ.

Экспериментальные образцы машины были разработаны на базе серийного оборудования ПО «Донецкгормаш». Основным разработчиком этого оборудования являлся институт «Донгипрооргшахтострой», изготовителем Донецкий экспериментальный ремонтно-механический завод РО «Укршахтострой».

Экспериментальные образцы машин ПППУ и ППМ испытаны при строительстве шахт. Были приняты в установленном порядке междуведомственными комиссиями и эксплуатировались в условиях шахтного строительства до их полного износа.

Технические данные машин типа ПППУ приведены в таблице 2.

Опыт эксплуатации подъёмных машин типов ППЗ, ПППУ, ППМ явился главной научно-технической базой при постановке на серийное производство передвижных подъёмных машин типа МПП. Серийно ПО «Донецкгормаш» производились передвижные подъемные машины со статическим натяжением каната 6,3; 9,0; 17,5 тс. Они имели условные обозначения МПП.

Таблица 2- Технические данные машин типа ПППУ

Наименование Параметров и размеров	Норма для ПППУ и ППМ					
	1200	1600	2000В	2500	2x1,5	2,5x2
Статическое натяжение каната, кН (тс)	24,5 (2,5)	39,2 (4,0)	49,5 (5,0)	63,7 (6,5)	61,8 (6,3)	88,2 (9,0)
Скорость подъёма, м/с	2,0	2,6	2,5	5,7	5,0	6,7
Диаметр барабана, мм	1200	1600	2000	2500	2000	2500
Ширина барабана, мм	1000	1200	1500	2000	1500	2000
Число слоев навивки каната	3	3	3	3	3	3
Диаметр каната, мм	20	22	25	30	22	25
Масса, т (машины)	16	22	54	80	65	102
Масса, т (сборного фундамента)	13	17	70	80	92	104
Продолжительность строитель- но-монтажных работ по подго- товке машины к эксплуатации, дней (ориентировочно)	12	14	14	16	14	16

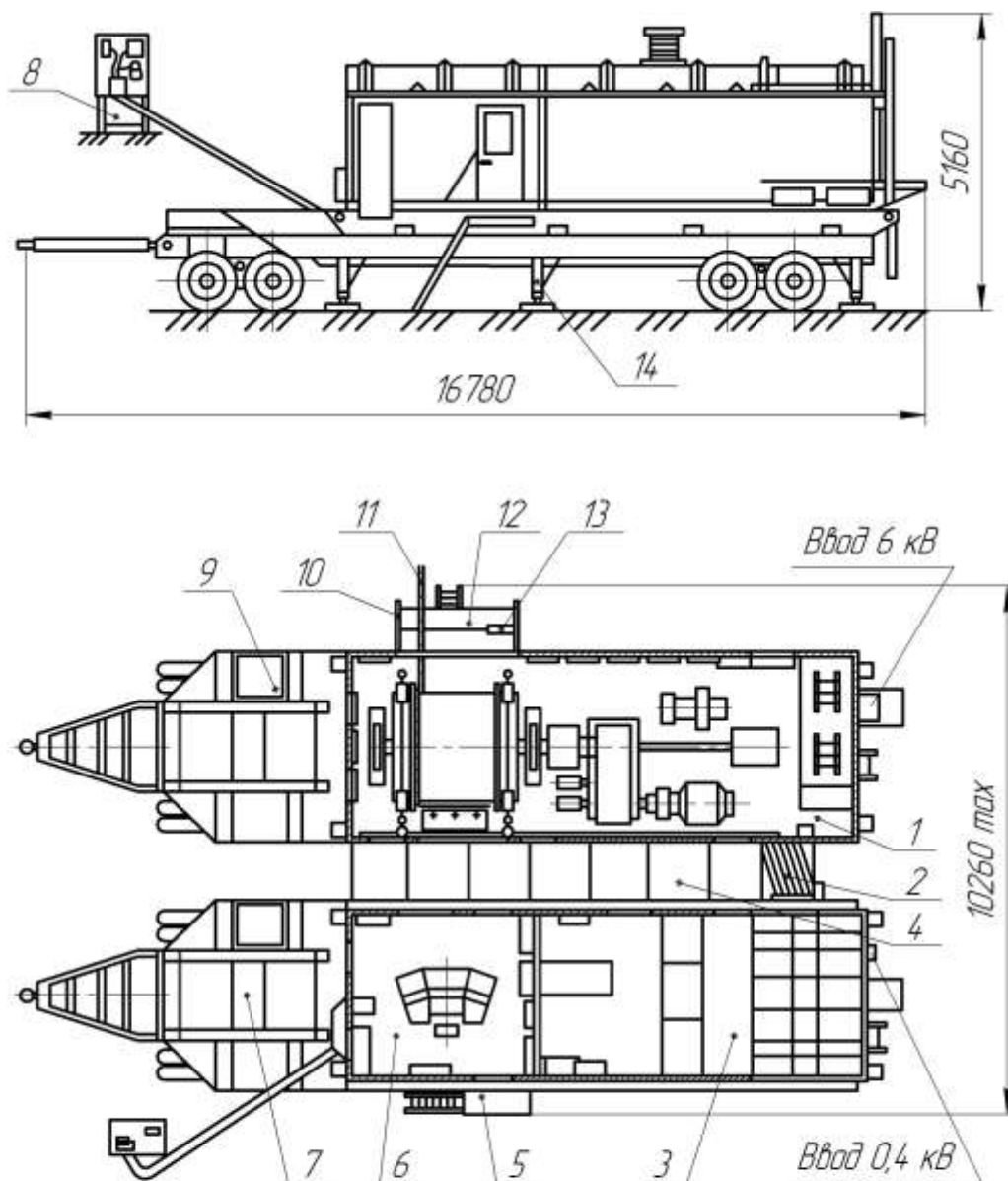
На базе машины МПП-6,3 по техническому заданию института «Центрпрошахт» институтом «Донгипрооргшахтострой» была разработана документация на опытный образец аварийно-спасательной подъемной установки АСПУ-6,3, в состав которой входили:

- аварийно – спасательная подъемная машина АСПМ-6,3;
- мобильные лебедки грузоподъемностью 98 кН (10 тс);
- мобильная копровая установка;
- подъемный сосуд (аналогичный проходческой бадье);
- средства связи;
- передвижная электроподстанция.

Опытный образец машины АСПМ-6,3 был испытан в промышленных условиях ПО «Спецшахтобурение» при осушении пройденной скважины и рекомендован к серийному производству.

Его подготовка к эксплуатации состояла в установке в проектное положение относительно ствола (скважины), маркшейдерской проверки точности установки, подключению к источникам электроснабжения и наладочным работам.

Технические данные машины АСПМ-6,3 (рис. 1) приведены в табл. 3, более подробная информация о ней ранее публиковались в журнале «Шахтное строительство» [2].



Устройство аварийно-спасательной подъемной машины АСПМ-6,3

1-машинный блок, 2-кабельные перемычки, 3-блок управления; 4-откидные переходные мостики; 5-площадка входа в кабину машиниста, 6-кабина машиниста, 7-прицеп, 8-панель сигнализации; 9-щит управления гидросистемой прицепа; 10-дверь проема для выхода каната, 11-канат, 12-откидывающаяся площадка; 13-блокировочное устройство; 14-гидравлическая опора

Рис. 1 - Технические данные машины АСПМ-6,3

Машина АСПМ-6,3 состояла, из установленных на специальных автомобильных прицепах-тяжеловозах, двух блоков, выполненных в виде помещений контейнерного типа. В одном из блоков располагалась механическая часть машины и высоковольтное электрооборудование по приему электроэнергии от внешних источников, во втором комплект аппаратуры управления напряжением 380В и кабина оператора (машиниста подъемной установки).

Связь между блоками осуществлялась за счет откидных переходных мостиков и кабельных перемычек со штепсельными разъемами.

Прицепы-тяжеловозы были снабжены гидравлическими опорами, управляе-

мые собственной гидросистемой.

Гидроопоры обеспечивали точную установку главного вала машины в горизонтальном положении и удерживали машинный блок от опрокидывания и сдвига при работе машины.

Дополнительных грузовых, свайных и других якорных устройств не требовалось. Суммарной массы машинного блока и прицепа-тяжеловоза было достаточно для удержания блока от опрокидывания и сдвига. Дополнительный резерв для компенсации сдвигающих усилий имелся за счет блока управления и его прицепа.

Для размещения машины на месте ведения работ у ствола требовалась площадка с размерами не менее 17 м по длине и 11 м по ширине, источники электроснабжения с напряжением питания 6 кВ и 0,4 кВ. Эти качества машины АСПМ-6,3 следует отнести к ее недостаткам для условий экстренного ввода в эксплуатацию.

Кроме того, скорость подъема 5 м/с в аварийных ситуациях может быть реализована крайне редко, и то, на этапе ведения восстановительных ремонтных работ в стволе.

Серийно машина АСПМ-6,3 не производилась по вышеупомянутым организационным причинам, а в большей степени, в связи с экономическими реформами 80-90х годов.

Положительные результаты эксплуатации подъемной машины АСПМ-6,3 выявленные ее достоинства и недостатки позволили в течение 1987-89 гг. создать, испытать и организовать серийное производство более мобильной передвижной проходческой подъемной машины МПП-4 (рис. 2).

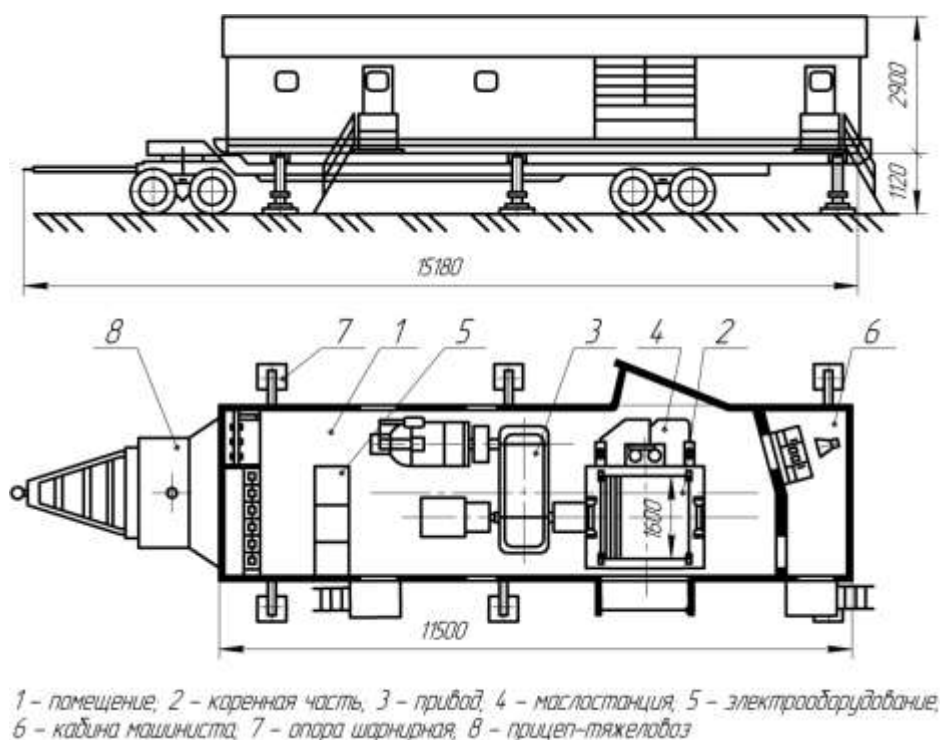


Рис. 2- Передвижная проходческая подъемная машина МПП-4

Машина МПП-4 (см. табл. 3) создавалась на базе серийной шахтной подъемной машины Ц1,6х1,2. При этом предусматривалась возможность использования машины как для кратковременных работ, включая экстренные аварийно-спасательные, так и для длительных.

Для кратковременных и экстренных работ предусматривалась установка машины на прицепе-тяжеловозе Т4010 ТУ12.13.010-86, для продолжительных – на железобетонных плитах ФЛ-8-24 ГОСТ 13580-85 или фундаментальных блоках БФ-2 ТУ12.58.005-83.

Приемочные испытания машины МПП-4 проводились при осушении скважины глубиной 940 м, пройденной способом бурения ПО «Спецшахтобурение» в г. Шахты Ростовской области.

Серийное производство машины МПП-4 осуществлялось в течение 1989-99 гг. Всего в соответствии с ТУ12.486.3933.002-88 было изготовлено шесть машин.

Их потребителями были ПО «Спецшахтобурение» - 3 машины, ВГСЧ ПО «Краснодонуголь» - 1 машина и ПО «Шахтоспецстрой» - 2 машины.

Как и ранее создававшаяся, машина МПП-4 имела контейнерное исполнение. Она была выполнена в виде одного блока, в котором размещалось ее механическое и электрическое оборудование, а также кабина оператора.

Привод машины электрический низковольтный напряжением 0,4 кВ.

На прицепе-тяжеловозе машинный блок крепился с помощью ее опорных конструкций, снабженных шарнирными выносными опорами с винтовыми домкратами по концам.

Опорные конструкции обеспечивали возможность регулирования горизонтального положения главного вала машины, ее устойчивость при воздействии сдвигающих и опрокидывающих усилий, вызванных натяжением каната при работе.

Продолжительность установки опытного образца машины МПП-4 в рабочее положение, выверка точности установки, подключение к источникам электропитания и стволовой сигнализации составили не более 4 часов.

Далее следовали, предусмотренные правилами безопасности, наладочные работы. Продолжительность работ по переводу машины из рабочего положения в транспортное не превышала 2 часов.

После целого ряда аварий на угольных шахтах Донбасса опытно-конструкторские работы по созданию аварийно-спасательной подъемной установки были возобновлены в 2001-2003 гг. Выполнялись они под общим руководством Днепропетровской горной академии научно-производственной фирмой «МИДИЭЛ» и Донецким научно-конструкторским центром института НИИОМШС.

В изготовлении опытного образца аварийно-спасательной подъемной машины АСППМ-6,3 принимали участие ПО «Донецгормаш» и экспериментально-механический завод ДонЭРМ.

Результатом работы явились: разработка рабочей документации на опытный образец аварийно-спасательной передвижной подъемной установки АСППУ-6,3, ее изготовление, приемочные испытания установки и корректировка доку-

ментации для серийного производства машины.

В состав установки АСППУ-6,3 включены:

- аварийно-спасательная передвижная подъемная машина АСППМ-6,3;
- дизель-электростанция ЭСД-200-Т400;
- аварийная клеть;
- отклоняющий шкив;
- полуприцеп и тягач для транспортирования составных частей по пп. б); в);

г);

- соединительный силовой кабель и навитый на барабан машины канат.

В отличие от ранее описанных, подъемная машина АСППМ-6,3 (рис. 3) базируется на полуприцепе седельного тягача КрАЗ-6443, а ее барабан расположен в торцевой части полуприцепа перпендикулярно его продольной оси.

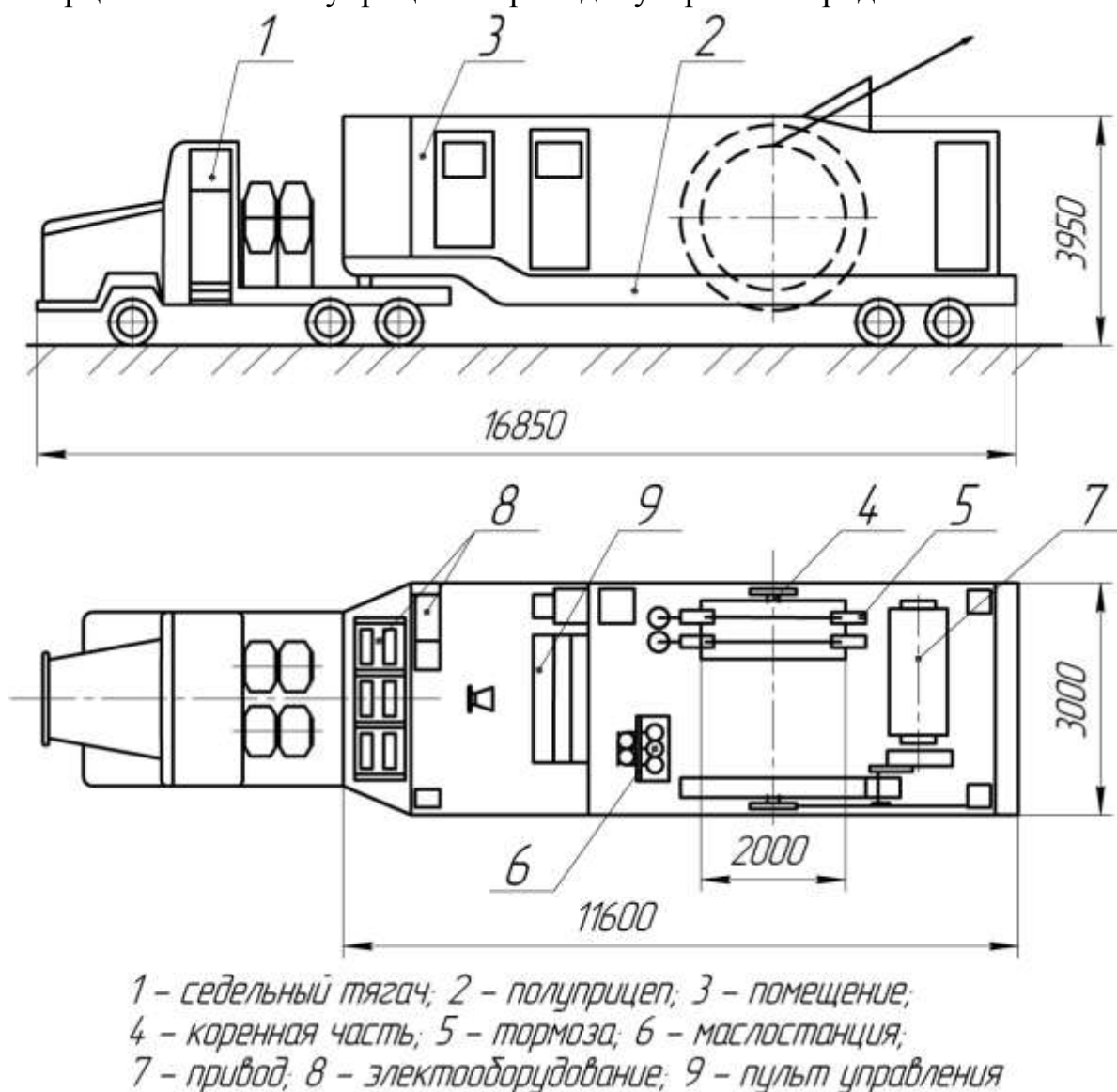


Рис. 3- Подъемная машина АСППМ-6,3

Привод барабана редукторный с открытой зубчатой передачей. Два колодочных тормоза барабана расположены на противоположном от зубчатой передачи конце. Приводы тормозов пружинно-гидравлические, управляемые с по-

мощью гидроаппаратуры маслостанции.

Тормозы, их приводы и маслостанция являются заимствованными составными частями шахтной подъемной машины Ц2х1,5. Заимствованным также является и некоторое электрооборудование машины Ц2х1,5.

В рабочем положении опорами машины служат шесть гидроопор с опорными плитами на концах и вышеупомянутой седельный тягач.

Собственная дизель-электростанция установки АСППУ-6,3 обеспечивает возможность ее работы независимо от местных условий электроснабжения.

Входящие в состав АСППУ-6,3 индивидуальная клеть вместимостью 6 человек и отклоняющий шкив диаметром 1000 мм могут быть использованы при отсутствии аналогичных технических средств на месте применения.

Таблица 3 – Характеристики подъемных установок

Наименование параметров и размеров	Норма для		
	АСПМ-6,3	МПП-4	АСППМ-6,3
Статическое натяжение каната, кН(тс), не более	61,8 (6,3)	39,2 (4,0)	61,8 (6,3)
Скорость подъема, м/с, не более	5,0	2,0	2,0
Высота подъема, м/с, не более	1200	1040	1400
Диаметр барабана, мм	2000	1600	2000
Ширина барабана, мм	1500	1200	1200
Число слоев навивки каната	3	4	4
Диаметр каната, мм	22	20	20
Электродвигатель:			
мощность, кВт	320	100	160
частота вращения, об/мин	1000	1000	1000
напряжение, кВ	6	0,4	0,4
Габаритные размеры, м:			
машины в рабочем положении			
- длина	16,78	11,9	17,0
- ширина	10,26	5,4	3,0
- высота	5,16	4,2	4,0
Наибольшего блока в транспортном положении			
- длина	10,5	11,5	11,6
- ширина	3,7	3,75	3,0
- высота	3,0	2,9	3,95
Масса, т:			
- машины	64,0	39,2	50,0
- прицепа-тяжеловоза	2x10	10	-
Дизельная электростанция ЭД-200-Т 400-1РК11			
- мощность	-	-	200
- напряжение, кВ	-	-	0,4
- номинальный ток, А	-	-	360,0
- масса, т	-	-	12,5

Использование подъемной установки в конкретных условиях должно осу-

ществляться в соответствии с планом ликвидации аварий и разработанным для этих целей проектом производства работ.

Согласно этому проекту на промышленных площадках шахт должны быть предусмотрены автопроезды, площадки для размещения подъемной машины и дизель-электростанции, а также для осуществления маневров при установке машины в рабочее положение. Последние должны выбираться с учетом длины машины АСПМ-6,3, маневренности тягача и его полуприцепа (машинного блока).

Кроме вышеупомянутых аварийно-спасательных подъемных машин в течение 1994-95 гг. Донецким научно-конструкторским центром НИИОМШС на базе передвижной проходческой лебедки ЛПЭП-25 была разработана документация на экспериментальный образец грузо-людской лебедки грузоподъемностью 10 тс и скоростью подъема до 0,4 м/с.

Лебедка предназначалась для выполнения монтажных, ремонтных и аварийно-восстановительных работ в вертикальных шахтных стволах.

Экспериментальный образец лебедки был изготовлен Донецким экспериментально-механическим заводом.

Проверка работоспособности лебедки была проведена при ликвидации аварии в стволе на шахте им. Поченкова ПО Макеевуголь.

Далее лебедка была передана Донецкому метрострою и использовалась при сооружении одного из стволов.

Ранее Минуглепромом СССР предполагалось, с учетом эксплуатации вышеупомянутого экспериментального образца, освоить серийное производство грузо-людских лебедок грузоподъемностью 10-16 тс и скоростью подъема до 1 м/с для выполнения монтажных, ремонтных и других непродолжительных работ в вертикальных стволах.

Вышеизложенная информация о созданных аварийно-спасательных подъемных машинах и установках позволяет, сделать некоторые выводы по данному вопросу:

- разработки, по-видимому, выполнялись без достаточной проработки технологическими организациями вопросов ведения всего комплекса аварийно-спасательных и аварийно-ремонтных работ;

- по вышеупомянутой причине состав комплексов АСПМ-6,3 и АСППУ-6,3 существенно разнятся;

- из всего перечня необходимых технических средств для ведения работ основное внимание уделено созданию мобильных подъемных машин и незначительно – остальным составным частям комплекса;

- имеет место некоторая хаотичность в назначении основных параметров подъемных машин в части скорости подъема, навивочной способности барабанов, диаметров канатов, мощности и напряжения питания главных двигателей, а также компоновки самих машин и их габаритных размеров;

- разработанные подъемные сосуды имеют ограниченные применения в условиях действующих шахт в связи с отсутствием свободных зон в поперечном сечении стволов;

- грузоподъемность подъемных машин недостаточна для подъема на по-

верхность или установки в стволе в рабочее положение стационарных скипов клетей, что является часто встречающейся оперативной аварийно-восстановительной работой;

- разработанные технические средства позволяют выполнить оперативно аварийно-спасательные работы и недостаточно соответствуют характеру ведения аварийно-ремонтных работ;

- конструкции исполнительных органов тормозов подъемных машин не позволяют создать мобильные машины большой грузоподъемности в ограниченных условиях транспортирования размерах;

- комплект технических средств для ведения аварийно-ремонтных работ требует дополнения в части выполнения наиболее характерных работ по восстановлению армировки, трубопровод, местных разрушений крепи скиповых и клетевых стволов;

- на последующих этапах создания вышеупомянутых технических средств предварительно должны быть обоснованы их параметры и разработаны типовые проекты организации работ в условиях действующих шахт;

- для каждого из действующих шахтных стволов, в качестве приложения к плану ликвидации аварий, целесообразна разработка проектов организации аварийно-ремонтных и аварийно-спасательных работ в условиях данного ствола и прилегающих к нему надшахтных зданий, копров и промышленной площадки.

При возобновлении опытно-конструкторских работ по совершенствованию комплекса технических средств для выполнения аварийно-спасательных и аварийно-ремонтных работ в вертикальных шахтных стволах разработчиками могут быть рассмотрены, а при целесообразности приняты нижеследующие технические предложения авторов настоящей информации.

Для выяснения аварийной ситуации в стволе первые разведывательные спуско-подъемные операции могут быть выполнены с помощью проходческой спасательной лестницы ЛС-2 вместимостью от 6 до 30 человек перемещающейся по двухсторонним или односторонним проводникам действующего клетевого или скипового подъемов.

На рис. 4 показано использование спасательной лестницы в условиях клетевого подъема, оснащенного двухсторонними (рис. 4а) и односторонними (рис. 4б) проводниками.

С этой же целью лестница с помощью быстроразъемных элементов должна быть соединена с направляющими кронштейнами или рамой, оснащенной направляющими башмаками. Быстроразъемные соединения лестницы с направляющими конструкциями необходимы в случае вынужденного ее перемещения на аварийном участке ствола без направляющих.

Вместимость лестницы регулируется выбором количества ее секций. Персонал в лестнице перемещается в положение сидя.

Крепление лестницы к подъемному канату может быть выполнено с помощью ее собственного подвесного устройства или с помощью бадьевых подвесных устройств типов УПЗ или УПП.

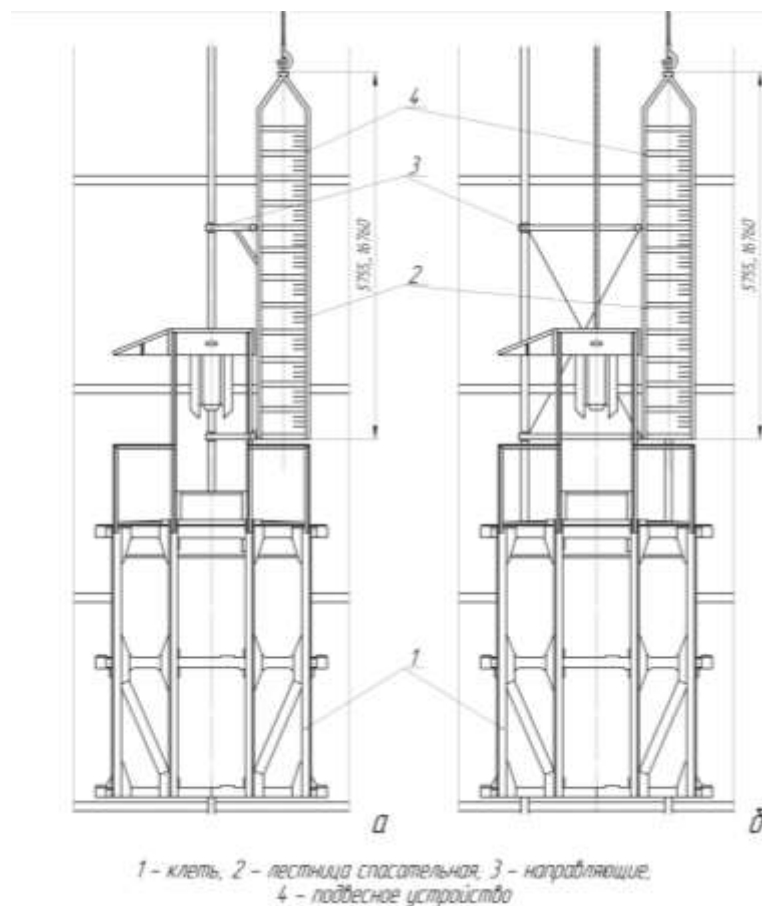


Рис. 4 - Использование спасательной лестницы в условиях клетового подъема

В клетевом разделе ствола лестница может располагаться над эвакуационным люком в верхней площадке клетки, как показано на рис. 4, так и в зазоре между торцевой частью клетки и крепью ствола (если позволяют условия ствола).

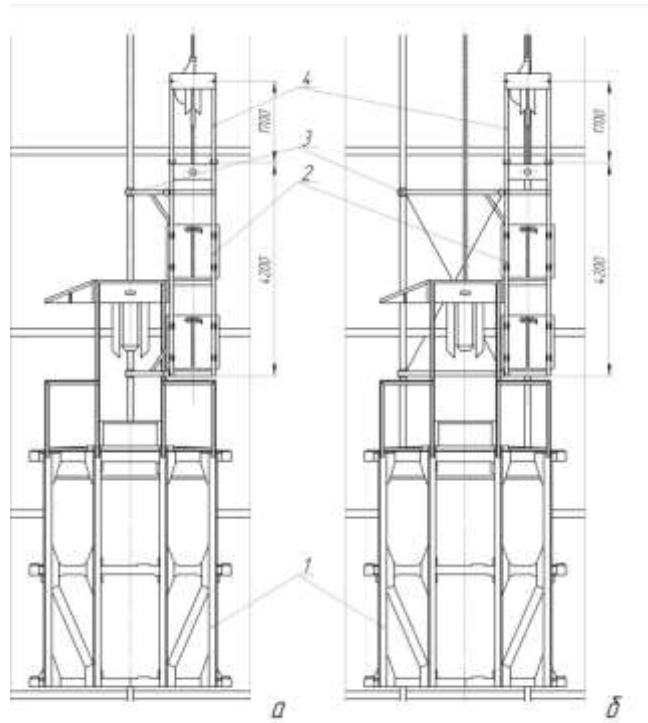
Взамен спасательной лестницы может быть также использована специальная малогабаритная люлька. Ее расположение в стволе при двухсторонних и односторонних проводниках показаны на рис. 5а 5б, общая конструктивная схема и рекомендуемые габаритные очертания на рис. 6а 6б.

Люлька рассчитана на размещение 6-8 человек. Имеет два этажа. Персонал размещается на площадках в положении стоя. Площадки в поперечном сечении люльки выполнены в виде правильного восьмиугольника с диаметром описанной окружности равной 900 мм.

Для подвешивания люльки могут быть использованы клетевые подвесные устройства типа УП или скиповые типов КД и ККП.

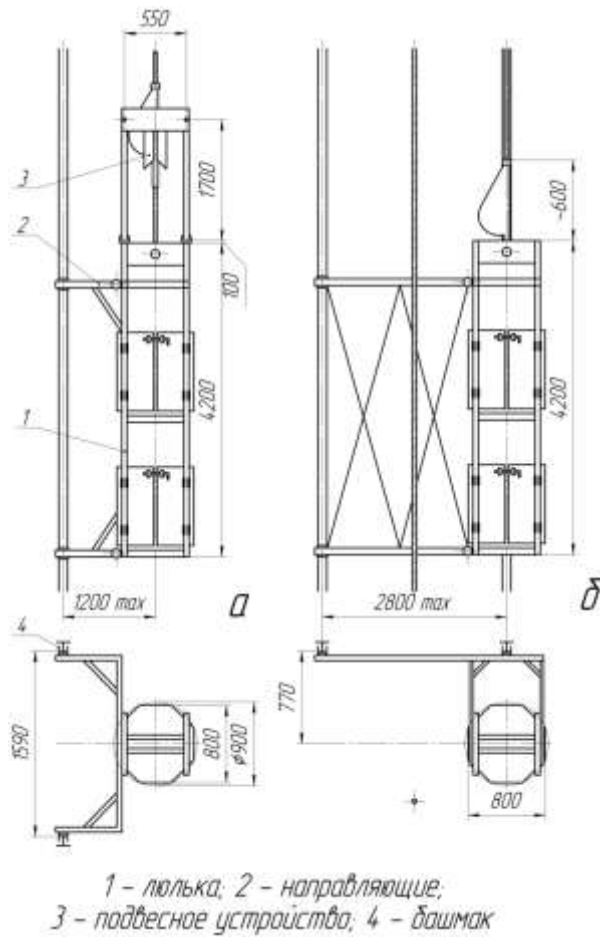
На период спуска в аварийный ствол лестницу или люльку целесообразно оснастить мощным светильником с источником питания в целях визуального наблюдения нижерасположенной части ствола.

Дополнительно в комплект могут быть включены приспособления для посадки травмированного персонала и средства переговорной связи с поверхностью ствола.



1 - клеть; 2 - люлька; 3 - направляющие; 4 - подвесное устройство

Рис. 5 - Специальная малогабаритная люлька



1 - люлька; 2 - направляющие;
3 - подвесное устройство; 4 - башмак

Рис. 6 - Общая конструктивная схема и рекомендуемые габаритные очертания

Следует иметь в виду, что подъемные сосуды установок АСПУ-6,3 и АСППУ-6,3 рассчитаны на размещение в них шести человек. Производительность этих установок по эвакуации персонала невелика. При средней скорости подъема 3 м/с и глубине ствола 1000 м она будет находиться в пределах 18-24 чел/час.

Это также относится к вышепредложенным односекционной спасательной лестнице и люльке. За счет увеличения количества секций спасательной лестницы и количества этажей люльки их вместимость может быть доведена до 30 человек, что повысит в 3-4 раза производительность подъема при экстренной эвакуации персонала из аварийного ствола. При этом величина статического напряжения каната будет близкой к предельной для машин АСПМ-6,3 и АСППМ-6,3.

Вышеизложенные обстоятельства свидетельствуют о том, что созданные машины эффективны в условиях локальных аварийных ситуаций. В случае необходимости в эвакуации большого количества или всего персонала шахты потребуются подъемные машины большей грузоподъемности и более вместительные подъемные сосуды. Не следует исключать также возможность использования подъемных сосудов стационарных подъемных установок шахт и их подъемных машин.

В дальнейшем при обосновании параметров аварийно-спасательных подъемных машин и подъемных сосудов должны быть, также, учтены нагрузки на них при ведении аварийно-ремонтных работ, не исключая такие, как подъем деформированного подъемного сосуда на поверхность ствола или его установку в рабочее положение непосредственно в стволе.

Кроме того следует учитывать то обстоятельство, что машины должны оставаться мобильными, а их габаритные размеры должны удовлетворять условиям транспортирования по автомобильным и железным дорогам, а также условиям их размещения на прилегающей к стволам территории, которая тоже ограничена.

Ограничения, в части размещения аварийно-спасательных подъемных машин у стволов, в основном, обусловлены технологическим назначением стволов, их надшахтных зданий, размещением стационарных подъемных машин, конструктивными особенностями копров и требованиями безопасности.

Характерные для многих шахт, особенности размещения стационарных копров, надшахтных зданий и зданий подъемных машин показаны на рис. 7 и рис. 8.

Ситуация, показанная на рис. 7 характерна для фланговых стволов, оснащенных клетевыми подъемными установками, одноукосными копрами и двухбарабанными подъемными машинами.

Ситуация по рис. 8 характерна для скиповых стволов с одноукосными копрами и наземными барабанными подъемными машинами.

Углы наклона струн каната к горизонту для подавляющего большинства стационарных подъемных установок находятся в пределах от 30° до 60°, меньше значения углов наклона канатов соответствуют клетевым подъемным установкам, большие – скиповым.

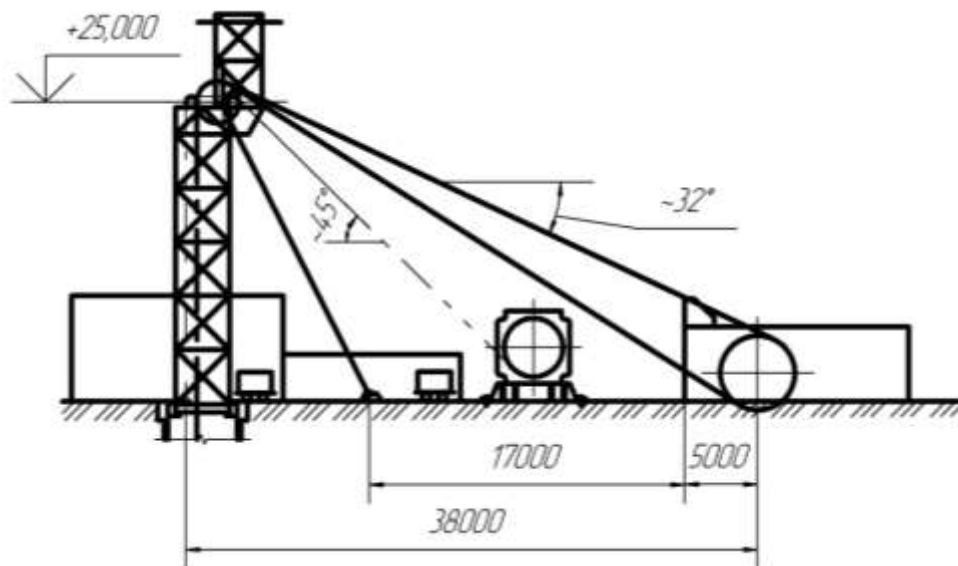


Рис. 7 - Размещение стационарных копров, характерное для фланговых стволов

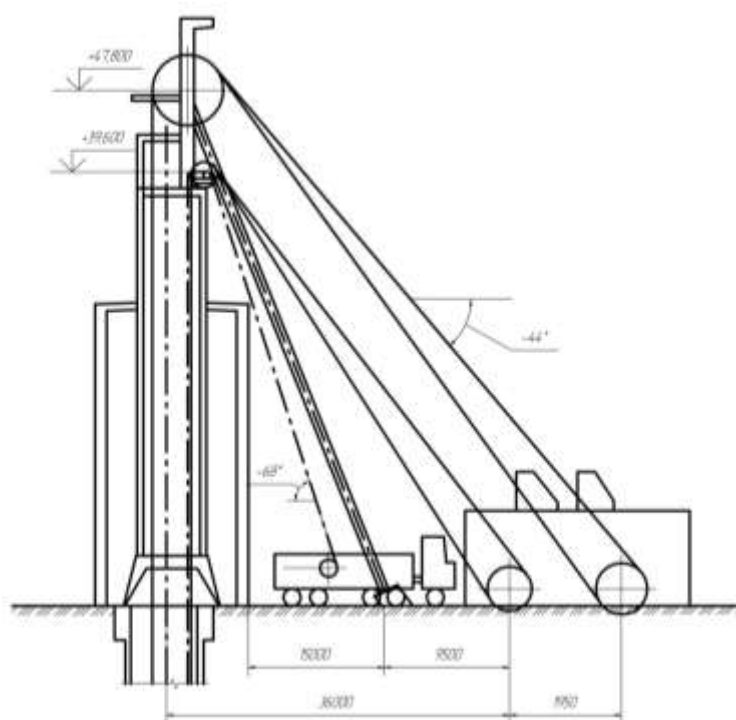


Рис. 8 - Размещение стационарных копров, характерное для скиповых стволов с одноукосными копрами и наземными барабанными подъемными машинами

Равнодействующие усилия от натяжения наклонных и вертикальных ветвей канатов, как правило, направлены вдоль укосины копров. Они в большинстве случаев составляют не менее 70% от общей нагрузки на копер. Нижние точки опоры укосин находятся примерно на равных расстояниях от точки схода канатов с копровых шкивов до осей главных валов подъемных машин.

В совокупности этими факторами и определяется то обстоятельство, что свободные зоны проезда или размещения какого-либо оборудования у стволов находятся между укосинами копров и зданиями подъемных машин или надшахтными зданиями стволов.

Величина этих зон для большинства шахтных стволов находится в пределах

15-25 м. В условиях эксплуатации эти зоны используются для размещения технического оборудования при плановых заменах подъемных сосудов, головных и тормозных канатов, а также при ремонтных работах в стволах.

С учетом вышеизложенных факторов на рис. 7 штрихпунктирной линией изображено расположение подъемной машины МПП-4, у которой ось главного вала машины параллельна продольной оси транспортного средства (прицепатяжеловоза). Это же характерно для блоков машины АСПМ-6,3.

На рис. 8 показано расположение подъемной машины АСПМ-6,3 имеющей расположение оси главного вала перпендикулярно продольной оси транспортного средства (полуприцепа).

В последнем случае очевидна целесообразность увеличения свободной зоны для размещения подъемной машины и ее маневров, а также целесообразность расположения оси главного вала (барабана подъемной машины) параллельно оси транспортного средства.

Кроме того, изображение на рис. 7 и 8 места расположения аварийно-спасательных машин предпочтительны в целях снижения дополнительных нагрузок на станки копров, лучших условий электроснабжения и подключения к стволовым средствам сигнализации и связи, а также в целях лучшего размещения шкивов аварийно-спасательной подъемной установки на подшивной площадке копра.

Условия и конструкции для размещения шкивов аварийно-спасательных подъемных установок, как правило, должны быть конкретизированы вышеупомянутыми проектами организации работ.

По этой причине на копрах следует заранее монтировать опорные конструкции для шкивов аварийно-спасательной подъемной установки.

Опорные конструкции могут быть смонтированы как на верхних балках ферм головки копра, так и на нижних. Их размещение существенно влияет на расположение аварийно-спасательной подъемной машины у ствола.

С учетом особенностей размещения элементов аварийно-спасательной подъемной установки (клетей, шкивов, подъемной машины и т.п.) в проекте организации работ следует привести ее схему подъема и выполнить проверочный расчет копра. При необходимости отдельные конструкции копра могут быть усилены. По возможности следует избегать использования дополнительных отбойных шкивов.

Расширение области применения технологических возможностей комплекта технологический средств для ведения аварийно-спасательных и неотложных аварийно-ремонтных работ требует предварительного проведения поисковой научно-исследовательской работы (далее НИР) по обоснованию перечня этих средств и их основных параметров, а также выполнения опытно-конструкторских работ (далее ОКР) по разработке документации для изготовления необходимого оборудования и приспособлений.

Перечень и параметры необходимого оборудования должны назначаться с учетом небольших объемов его производства. При этом не следует исключать возможность его многоцелевого использования в условиях действующих шахт, как при реконструкции стволов, так и при ведении в них плановых ремонтных

работ.

Последнее относится к подъемным машинам, лебедкам, устройствам для ремонта и замены армировки, трубопроводов, кабелей и т.п. элементов оснащения стволов. Тем более, что вышеупомянутые работы периодически повторяются на всех шахтах.

С целью сокращения типоразмеров оборудования целесообразно использование первого ряда (R5) предпочтительных чисел по ГОСТ 8032-34. Применительно к основному параметру подъемных машин и лебедок величину статического натяжения их канатов целесообразно назначить равными 4; 6,3; 10; 16; 25 тс.

В конечном итоге параметры оборудования могут быть скорректированы, а параметрический ряд сокращен.

В условиях производства существенный выигрыш во времени и средствах может быть получен за счет взаимной унификации оборудования типоразмерного ряда с аналогичным стационарным оборудованием, находящемся в серийном производстве.

На рис. 9 изображены возможные технические решения по устройству взаимно унифицированных аварийно-спасательных подъемных машин со статическим натяжением каната 98 кН (10 тс) и 156,8 кН (16 тс), в табл. 4 приведены их технические данные и область применения.

Технические решения предусматривают полное или частичное использование сборочных единиц и деталей стационарных шахтных подъемных машин Ц-2х1,5; Ц-2,5х2; Ц-3х2,2.

Общее компоновочное решение несколько повторяет компоновку ранее упомянутых передвижной подъемной машины МПП-4 и машинного блока аварийно-спасательной подъемной машины АСПМ-6,3.

Сборки главных валов (барабанов) машин АСПМ-10; 16 частично унифицированы с аналогичной сборкой главного вала стационарной подъемной машины Ц-3х2,2.

Двухприводной редуктор базируется на зубчатых зацеплениях редуктора Ц2Ш-710 используемого для привода подъемной машины Ц-2х1,5.

Полностью могут использоваться соединительные муфты, маслостанция и приводы тормозов.

Требуют создания и проверки работоспособности тормозы с внутренним расположением колодок.

Конструктивное решение тормоза приведено на рис. 10. Оно принято на основании авторского свидетельства [3]. Аналогичные тормозы использовались Новокраматорским машиностроительным заводом в составе подъемных машин типа МПБ ТУ 24.08.5237-88 с диаметром барабана 5-6,3 м.

Опорные конструкции машин АСПМ-10; 16 приняты на основании авторского свидетельства [4].

Таблица 4 - Технические данные и область применения взаимно унифицированных аварийно-спасательных подъемных машин

Наименование параметров и размеров	Норма для		При- мечание
	АСПМ 10	АСПМ 16	
Статическое натяжение каната, кН (тс), не более	98 (10)	156,8 (16)	полезная
Скорость подъема, м/с, не более	3,0	2,4	
Высота подъема, м, не более	1500	1500	
Число слоев навивки каната, не более	3	3	
Диаметр барабана, мм	2500	2500	
Ширина барабана, мм, не более	2200	2200	
Диаметр каната, мм	30-32,5	32,5	
Маркировочная группа каната н/мм ² (кгс/мм ²)	1570 (160)	1960 (200)	
Электродвигатель:			
- мощность, кВт	2x160	2x200	
- частота вращения об/мин	735	590	
Передаточное число редуктора	31,5	31,5	
Крутящий момент на тихоходном валу кН×м	190	190	
Требуемый крутящий момент главного вала машины, кНм	122,5	196	
Масса навешиваемой клетки с ловителем и подвесным устройством, т			
- 1 НОВ 255-3,2	2,5	2,5	
- 1 НОВ 360-6,0	4,1	4,1	
- 1 НОВ 400-6,6	4,45	4,45	
Количество людей в клетке ,не более			
- 1 НОВ 255-3,2	11	11	
- 1 НОВ 360-6,0	22	22	
- 1 НОВ 400-6,6	28	28	
Расчетная концевая нагрузка на канат, кН, при транспортировании людей			
- 1 НОВ 255-3,2	34	(3,4)	
- 1 НОВ 360-6,0	59	(5,9)	
- 1 НОВ 400-6,6	66	(6,6)	
То же – грузов			
- 1 НОВ 255-3,2	57	(5,7)	
- 1 НОВ 360-6,0	101	(10,1)	
- 1 НОВ 400-6,6	110,5	(11,05)	
Расчетная высота подъема, м, при транспор- тировании людей			
- 1 НОВ 255-3,2	1480	1500	
- 1 НОВ 360-6,0	920	1500	
- 1 НОВ 400-6,6	760	1500	
То же грузов			
- 1 НОВ 255-3,2	960	1500	
- 1 НОВ 360-6,0	-	1320	
- 1 НОВ 400-6,6	-	1110	

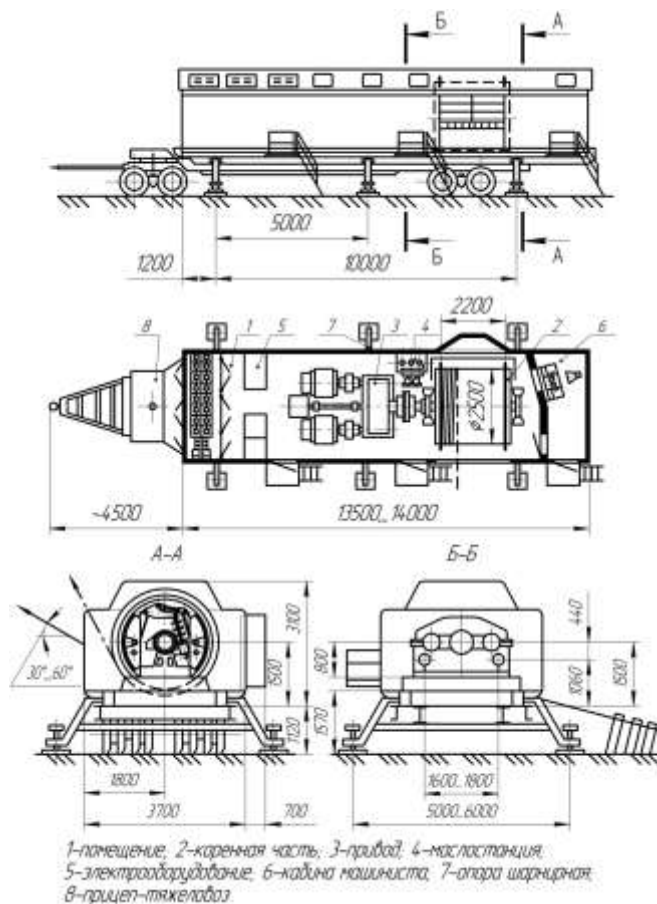


Рис. 9 - Возможные технические решения по устройству взаимно унифицированных аварийно-спасательных подъемных машин

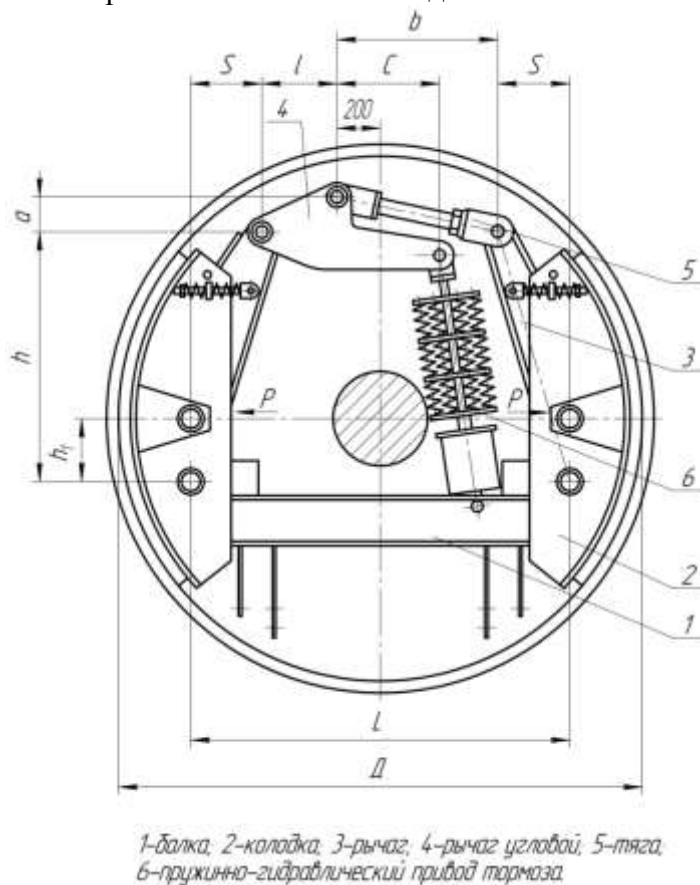


Рис. 10 - Конструктивное решение тормоза

Профиль поперечного сечения блок-контейнера (помещения) принят с учетом рекомендаций Киевского филиала ВНИИ ТЭ (институт технической эстетики) для мобильного оборудования.

Он удовлетворяет условиям транспортирования машин на платформах железнодорожного транспорта и соответствует второй степени негабаритности.

Ориентировочные значения приведенных на рис. 10 буквенных обозначений геометрических характеристик тормоза указаны в табл. 5.

Таблица 5- Ориентировочные значения геометрических характеристик тормоза

Обозначение	A	b	c	l	з	h ₁	h	Д
Размеры, мм	40	140	480	340	360	280	1 180	2 400

Величины требуемых тормозных моментов для одного тормоза определены по формуле

$$M_{mnp} = 0,5Q_{ст} \frac{Дб}{2} n, \quad (1)$$

где $Q_{ст}$ - статическое натяжение каната, кН; $Дб$ – диаметр органа навивки каната (барабана), м; $n=3$ - установленный правилами безопасности коэффициент запаса тормозного момента.

Величины требуемых усилий прижатия тормозных колодок соответственно определяются по формуле

$$P = \frac{M_{mnp}}{Д * \varphi * \eta} \quad (2)$$

где $Д$ – диаметр тормозного поля, м; $\varphi = 0,3$ – коэффициент трения материала тормозных колодок; $\eta \approx 0.9$ - КПД тормоза.

Величины требуемого усилия на замыкающем рычаге тормоза определены из формулы

$$P \approx \frac{h \frac{b}{a} - \frac{c}{c+e} - \frac{9}{2}}{h_1} * Q_3 \quad (3)$$

где первый дробный показатель принят согласно данным табл. 5. Он является передаточным числом тормоза $i_{торм}$; Q_3 - величина усилия на замыкающем угловом рычаге. Соответствует усилию затормаживания пружинно-гидравлического привода тормоза.

Усилие растормаживания ориентировочно может быть определено по формуле:

$$Q_p \approx 1.3Q_3 \quad (4)$$

Для указанных в табл. 5 геометрических характеристик тормоза, передаточное число его рычажной системы равно $i_{\text{торм}} \approx 18,24$.

Значение определенных по формулам (1) – (4) основных параметров тормоза приведены в табл. 6.

Таблица 6 – Значения основных параметров тормоза

Наименование параметров	Расчетная величина для	
	АСПМ-10	АСПМ-16
Требуемый тормозной момент $M_{\text{т.тпр}}$, кНм	184	294
Требуемое усилие прижатия тормозных колодок P , кН	284	454
Усилие на замыкающем рычаге тормоза Q_3 , кН	15,6	24,9
Усилие растормаживания, Q_p , кН	20,4	32,6

Вышеприведенные данные расчетов и характеристики тормозов (табл. 5 и 6) имеют общий ориентировочный характер. При создании тормозов для машин АСПМ они могут быть изменены.

Из табл. 6 следует, что для машины АСПМ-10 практически неизменными могут быть приняты пружинно-гидравлические приводы тормозов машины Ц-2х1,5, для АСПМ-16 жесткость его пружинных блоков должна быть незначительно увеличена.

Проблемных для мобильных аварийно-спасательных подъемных машин является вопрос обеспечения их устойчивости. Он вызван бесфундаментной установкой машин. В конкретных условиях применения машины ее устойчивость зависит от требуемой величины статического натяжения каната $Q_{\text{ст}}$, угла наклона струны каната к горизонту α , типа грунта или основания в месте установки машины, расположения опорных поверхностей относительно барабана.

В общем случае проверка устойчивости сводится к определению суммарной массы машины и ее транспортного средства основания сумм, компенсирующая сдвигающие и опрокидывающие усилия от натяжения каната.

Минимальная суммарная масса машины и ее основания обеспечивающая устойчивость системы от сдвига определяется по формуле:

$$Q_{\text{сум.с}} = (Q_2 / a + Q_8) K_{\text{ус}}, \quad (5)$$

где Q_2 и Q_8 – соответственно величины горизонтальный и вертикальной составляющих от натяжения каната A коэффициент трения скольжения основания (опорной плиты или конструкции) по грунту или твердому покрытию. $K_{\text{ус}}$ – коэффициент запаса устойчивости горизонтальная Q_2 и вертикальная Q_8 составляющие от натяжения каната определяются по формулам:

$$Q_2 = Q_{\text{см}} \cdot \cos \alpha, \quad (6)$$

$$Q_g = Q_{cm} \cdot \sin \alpha, \quad (7)$$

где α – угол наклона струны каната к горизонту минимальная суммарная масса и ее основания, обеспечивающая устойчивость системы от опрокидывания, определяется по формуле:

$$\frac{K_{yc} \cdot Q_{cm} \cdot a}{b}, \quad (8)$$

где a - расстояние от крайней точки опоры до линии действия натяжения каната, b - расстояние от центра масс системы до крайней точки опоры.

По формулам (5)-(8) для общей компоновки машин АСПМ16 по определению ориентированные значения минимальной суммарной массы системы в интервале углов наклона струны каната к горизонту от 30 до 60 градусов. Для расчета принята установка машины на бетонном основании, коэффициенты трения и устойчивости соответственно $A=45$ $K_{yc}=1,6$, расстояние от центра масс системы до крайней опоры $b=2,5$ м, от точки опоры до линии действия усилия от натяжения каната $a=3,5$ м.

Результаты расчета приведены в таблице 7.

Таблица 7 – Результаты расчета

Угол наклона струны каната	Статистическое натяжение каната $Q_{ст}$, кН	Минимальная масса системы	
		$G_{сум.г}$, Т	$G_{сум.в}$, Т
30°	98	31	22
	156	49,6	
60°	98	38	35
	156	61	

Ориентировочно приняв по данным аналогов массу машинного блока АСПМ-10 равной 40т, АСПМ-16 равной 45т и прицепа-тяжеловоза совместно с опорными конструкциями равной 12т можно сделать предварительные выводы, что масса системы машины АСПМ10 достаточна для компенсации сдвигающих и опрокидывающих усилий в интервале углов наклона струны каната от 30° до 60°. Для машины АСПМ-16 имеется дефицит массы системы ориентировочно 4-5т для компенсации сдвигающих усилий при угле наклона струны каната 60°.

Практически для повышения устойчивости используют дополнительно подвешиваемые балластные грузы, свайные земляные и другие якоря.

Кроме сдвигающих оправдывающих усилий расчетами также должны определяться величины удельных давлений на грунт (основание). Они не должны превышать 1,5 кгс/см² для естественного уплотненного грунта и 2,5 для асфальтового покрытия.

Аварийно ремонтные и планово ремонтные работы в вертикальных шахтных стволах, как правило, выполняются с использованием средств малой механизации, приспособлений и устройств, для размещений ремонтного персонала, обеспечивающих ему досягаемость к объектам ремонта

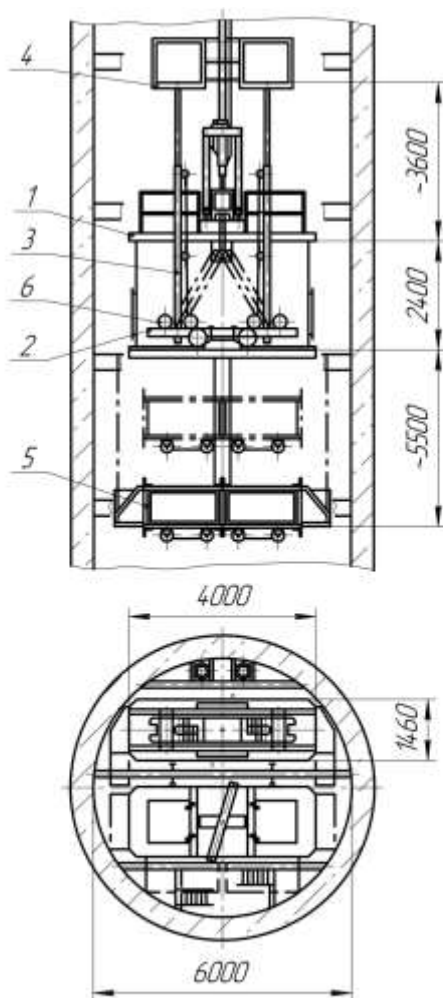
Наиболее часто встречающимися видами ремонтных работ являются местные нарушения крепи, восстановление или замена армировки на аварийном участке, замена трубопроводов, кабелей, части лестничных отделений и т.п.

В условиях действующих шахт эти работы выполняются с использованием временных полков или подмостей, закрепляемых к армировке стволов, дополнительных рабочих площадок на подъемных сосудах или навешиваемых на расстрелы люлек с дополнительными площадками.

Работы выполняются с использованием ручного пневматического или электрифицированного инструмента, стволовых трубопроводов сжатого воздуха, средств связи и т.п.

Для ведения неотложных аварийно-ремонтных работ в кратчайшие сроки наиболее перспективным является использование дополнительных устройств, закрепляемых к имеющимся в стволах подъемным сосудам стационарных шахтных подъемных установок (клетям, скипам, противовесам).

В качестве технического предложения на рис. 11 показано использование клетки 1 стационарной подъемной установки при выполнении работ по восстановлению армировки



1-клеть; 2-платформа; телескопический подъемник;
4-рабочая площадка; 5 - подъемные люльки;
6 - двухбарабанные лебедки

Рис. 11 - Использование клетки стационарной подъемной установки при выполнении работ по восстановлению армировки

Дополнительные устройства крепятся к платформе шахтной вагонетки 2

В их состав входят два телескопических подъемника 3 с канатным приводом от ручной червячной лебедки, рабочие площадки и в верхней части подъемника и подъемные люльки 5, подвешенные на канатах к платформе 2 и расположенные под клетью.

Вертикальные перемещения люлек 5 относительно клетки осуществляется за счет двух двухбарабанных лебедок 6 с ручным приводом от червячного редуктора.

Взамен ручных приводов телескопических подъемников и люлек может быть использован малогабаритный привод от пневматического или электрифицированного инструмента.

Работы по монтажу вышеупомянутых приспособлений выполняются на поверхности ствола.

Получение дополнительных рабочих площадок для досягаемости к местам заделки расстрелов и крепи ствола может быть достигнуто за счет шарнирных бортов люлек 5. Из транспортного вертикального положения в рабочее горизонтальное борты люлек переводятся на месте применения.

При этом должны использоваться канатные растяжки, удерживающие борт в горизонтальном положении и вторым концом закрепленные к неподвижным конструкциям люльки.

В совокупности, показанные на рис 11, приспособления позволяют одновременно выполнять работы по демонтажу проводников длиной 12,5 на 4-5 ярусах расстрелов.

Кроме выше описанных приспособлений могут применяться технические средства аналогичного назначения, описанные в [5].

Выводы. При выборе конструкций ствольных технических средств для выполнения неотложных аварийно-ремонтных работ следует ориентироваться на относительно универсальные и быстромонтируемые конструкции, по возможности, навешиваемые на имеющиеся подъемные сосуды или элементы армировки. Следует избегать применения приспособлений закрепляемых на головных канатах подъемных сосудов. Из вышеизложенной информации о созданных и предлагаемых мобильных подъемных установках для ведения аварийно-спасательных и аварийно-ремонтных работ в вертикальных шахтных стволах следует:

- в настоящее время имеется более чем достаточный отечественный научно-технический задел и производственный опыт для промышленного производства более современных образцов этого вида техники

- нагрузочные характеристики данного вида техники могут быть значительно увеличены;

- перечень технических средств может быть расширен за счет создания оборудования и приспособлений для ведения неотложных аварийно-восстановительных работ непосредственно в стволах;

- вновь создаваемые технические средства могут иметь многоцелевое назначение и эффективно использоваться в условиях действующих шахт для выполнения плановых ремонтных работ;

- ННР и ОКР по данному направлению должны возобновляться с периодич-

ностью 5-7 лет, что даст возможность поддерживать их высокий технический уровень и иметь конкурентоспособную технику на внешних рынках.

СПИСОК ЛИТЕРАТУРЫ

1. НПАОП 10.0-1.01-10. Правила безпеки у вугільних шахтах: Затв. наказом Державного комітету України з промислової безпеки, охорони праці та гірничого нагляду 22.03.2010 №62. - Київ, 2010. – 2154 (Нормативний документ Мінвуглепрому України).
2. Шахтное строительство. Ежемесячный журнал. - М: Недра, 1983. - Вып. 2.
3. Авторское свидетельство на изобретение СССР №852785 от 07.06.81.
4. Авторское свидетельство СССР № 1472317 от 15.12.1988 г.
5. Манец И.Г. Техническое обслуживание и ремонт шахтных стволов: в двух томах/И.Г. Манец, Б.А. Грядущий, В.В. Левит: под общ. ред. д.т.н. Сторчака С.А. – 5-е изд., пере. и доп.- Донецк: Світ книги, 2012. - т.1 – 419с., т.2 – 418с.

УДК 622.236.4.001.1

Д-р техн. наук В. П. Куринной,
канд. ф.-м. наук И. П. Гаркуша,
кандидаты техн. наук И.И. Усик,
В.Н. Мандрикевич
(ДВУЗ «Национальный горный
университет»)

ОЦЕНКА ПАРАМЕТРОВ УДАРНЫХ ВОЛН В ПОРИСТЫХ СРЕДАХ

При взрывной обработке пористых металлов, разрушении горных пород взрывом, необходимо знать давление, при котором возникает ударная волна и ее параметры. Ударная сжимаемость сплошного вещества обычно описывается ударной адиабатой Тэта. Это одна из простых, но достаточно точных адиабат с известными коэффициентами для различных металлов и горных пород. Нами получены формулы для расчета скорости ударной волны, скорости течения вещества за фронтом ударной волны и объемных плотностей кинетической и потенциальной энергий в зависимости от давления. В качестве примера приведены результаты расчетов скорости ударной волны и скорости течения вещества за ее фронтом в зависимости от давления для песка различной пористости или переизмельченных скальных горных пород. В работе полагалось, что объемом воздуха пор за фронтом ударной волны можно пренебречь.

ESTIMATION OF SHOCK WAVES PARAMETERS IN POROUS MEDIUMS

The explosive processing of porous metals, destroying of rocks explosion, cause the necessity to know the pressure at which a shock wave arise, and its parameters. Shock compressibility of solid substance described with shock adiabatic Teta. This is one of the simple, but accurate enough adiabats with known coefficients for various metals and rocks. The formulas for calculating the velocity of the shock wave, velocity of the substance current behind the shock wave front and the volumetric density of the kinetic and potential energies as a function of pressure. As an example, the results of shock-wave velocity and the flow velocity of matter behind its front, depending on the pressure for different porosity sand or regrinding rocks are show. We assumed in this paper, that the volume of air pores behind front of the shock wave can be neglected.

При ведении горных пород на карьерах довольно часто применяют взрывы на сброс и выброс горных пород. Однако удовлетворительного обоснования и объяснения физики явлений, сопровождающих эти процессы, до настоящего времени не существует.

При использовании взрыва важно знать, каким образом возникает ударная