

ОСОБЕННОСТИ ПРОЯВЛЕНИЯ «НАСЛЕДСТВЕННОЙ ПАМЯТИ» УГЛЯ ПРИ РАЗГРУЗКЕ ГАЗОНАСЫЩЕННОГО ПРЕДЕЛЬНО НАПРЯЖЕННОГО ОБРАЗЦА

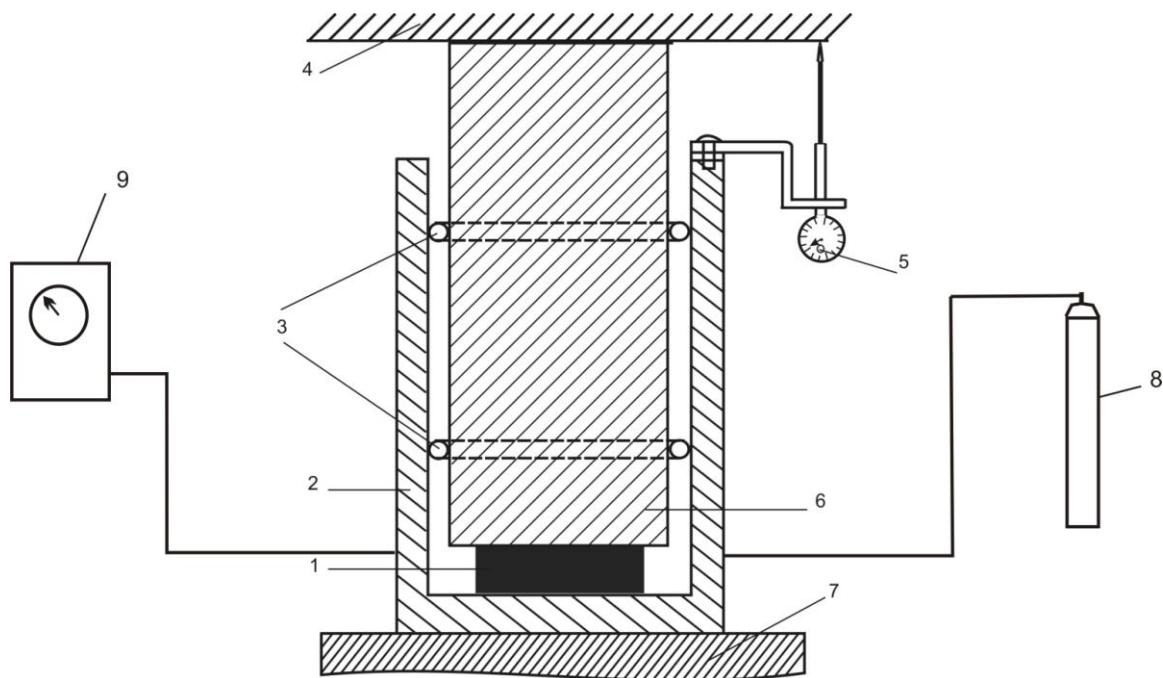
Застосована оригінальна методика вивчення газовиділення із зразків вугілля, що знаходяться в нестабільному гранично напруженому стані. Показано, що при такій методиці можна визначати чисельні характеристики напруженого стану вугільної речовини в незайманому масиві, зокрема ходу проявлення пам'яті в динаміці газовиділення із зразка і відповідно зміни його проникності залежно від напруги, що діє.

THE FEATURES OF DISPLAY OF THE «INHERITED MEMORY» COAL AT UNLOADING OF GAS-SATURATED MAXIMUM TENSE PLATE

The application of original method of study the gas stream from in the plates of coal, being in the unstable maximum tense state. It is rotined that at such method it is possible to determine numeral descriptions of the tense state of coal matter in an untouched array, in particular motion of effect of memory in the dynamics of gas stream from a standard and accordingly change his permeability depending on operating tensions.

Одной из задач геомеханики является диагностика напряженного состояния массива горных пород при разрабатываемых месторождениях. Специалистам известно, что знание закономерностей изменения скорости газовыделения из угольных пластов позволяет, в сочетании с другими сведениями, совершенствовать способы предотвращения динамических явлений (ДЯ), в частности таких, как внезапные газовыделения при ведении очистных и проходческих работ по высокогазоносным пластам. В данной работе методом физического моделирования установлен характер изменения дебита выделения азота из угольного образца, находящегося в предельно напряженном состоянии (ПНС), при разгрузке. Сопоставлены полученные в лаборатории и на шахтах данные.

В ИГТМ НАН Украины разработана методика экспериментальных исследований проявления ДЯ в образцах выбросоопасных углей при давлениях 100-600МПа и более, которая показана в работах [1, 2]. Ее суть заключается в одноосном сжатии пластин угля ($\sigma_{сжат\ вертикаль} > 0, \sigma_{гориз 1} = \sigma_{гориз 2} = 0$) на стенде (рис. 1) при сжатии-разгрузке динамически изменяющимися усилиями и с записью в цифровом варианте параметров режима воздействия.



1 – угольный образец, 2 – камера станда, 3 – резиновые сальники,
 4 – верхняя плита прессы, 5 – индикатор механический часового типа;
 6 – цилиндр; 7 – нижняя плита прессы; 8 – баллон с техническим азотом;
 9 – расходомер газа типа ПГ-2М

Рис. 1 – Схема станда для сжатия образцов угля на гидравлическом прессе-
 типа П-50

В результате получены данные режима воздействия напряжениями σ_i , σ_{i+1} , σ_{i+2} с соответствующими значениями времени t_i , t_{i+1} , t_{i+2} (рис.2).

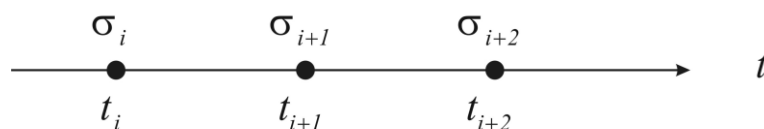


Рис. 2 – Схема к анализу режима воздействия на угольные образцы

Авторы рассмотрели изменение минимальных значений критерия D_{min} (1) при которых происходит инициирование ДЯ в условиях эксперимента в режиме разгрузки при давлениях $\sigma_{сжат} \approx 100-300$ МПа.

$$D_{min} = \frac{a_{\sigma}}{V_{\sigma}}, \quad (1)$$

где $a_\sigma = (\frac{\sigma_{i+1} - \sigma_i}{\Delta t} - \frac{\sigma_{i+2} - \sigma_{i+1}}{\Delta t}) / \Delta t$ – ускорение изменения напряжений в угольном образце при разгрузке на временном интервале $(t_{i+1} - t_{i+2})$, МПа/с²;

$\Delta t = t_i - t_{i+1} = t_{i+1} - t_{i+2}$, с; $V_\sigma = \frac{\sigma_{i+1} - \sigma_i}{\Delta t}$ – скорость изменения напряжений в угольном образце за интервал времени $(t_i - t_{i+1})$, МПа/с.

В результате экспериментов при измеряемом интервале Δt времени равном 0,033с, получена кусочно-линейная аппроксимация (2) критерия D_{min} , что графически показано на рис. 3.

$$D_{min} = \begin{cases} 3,91 - 0,0627 \cdot \sigma_1, \text{ при } 114,72 \leq \sigma_1 \leq 192,92, \\ 3,42 + 0,1879 \cdot \sigma_1, \text{ при } 192,92 < \sigma_1 \leq 279,9, \\ 19,77 + 0,69768 \cdot \sigma_1, \text{ при } 279,9 < \sigma_1 \leq 297,2; \end{cases} \quad (2)$$

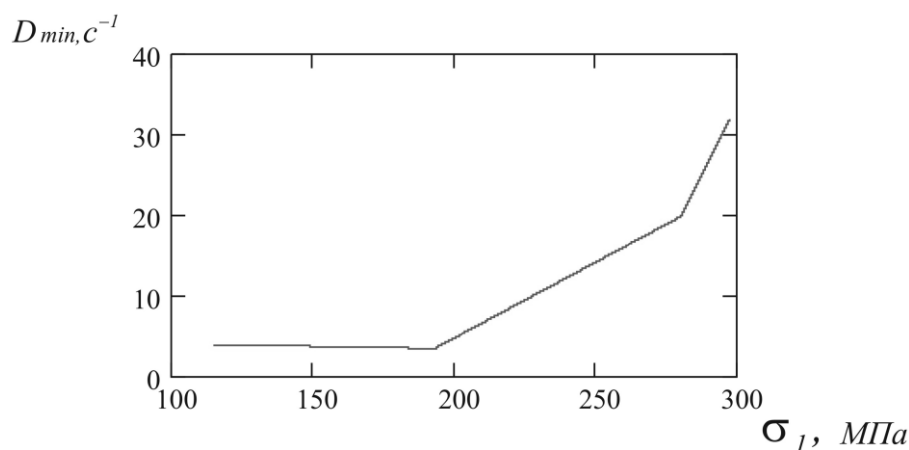


Рис. 3 – Изменение критерия D_{min} при различных значениях напряжений сжатия $\sigma_{сжат}$ угольного образца

Из рис. 3 следует, что для угольного образца в форме пластины (из пласта m_3 , шахты им. А. Ф. Засядько) с отношением ширины к высоте 8/1 характерными являются три участка с различными свойствами и параметрами инициирования ДЯ в условиях эксперимента. Для первого участка, соответствующего интервалу давления $\sigma_{сжат} = 114 - 193$ МПа характерно уменьшение критерия D_{min} . При давлениях $\sigma_{сжат} = 193 - 279$ МПа критерий D_{min} увеличивается с коэффициентом 0,18. И на участке давлений $\sigma_{сжат} = 279 - 297$ МПа критерий D_{min} увеличивается с коэффициентом 0,69.

Для проведения эксперимента по изменению дебита газовыделения из образца угля при разгрузке было проделано следующее. В стенд (см. рис. 1) поместили образец угля и насытили техническим азотом под давлением 10МПа в течении 120 минут. После этого образец подвергали одноосному сжатию до 60 МПа и снизили давление азота до атмосферного. В результате этого обра-

зец автоматически за счет особенностей конструкции стенда (см. рис. 1) нагружался до напряжения сжатия 125 МПа. Производили нагружение образца до напряжения 278 МПа, выдерживали до стабилизации газовыделения и устранения влияния фактора времени. Затем уменьшили нагрузку на образец со средней скоростью 2,3 МПа/с. Характер изменения скорости газовыделения и его ускорения показан на рис. 4.

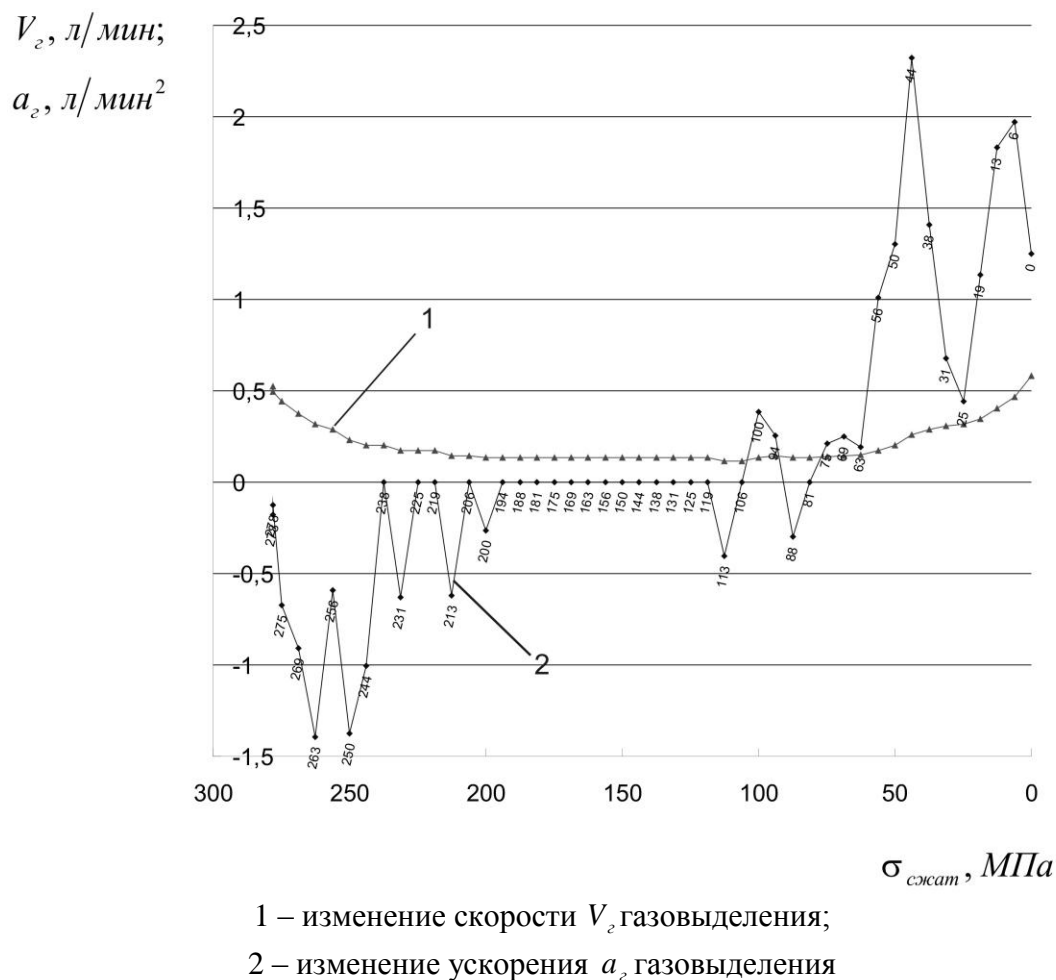


Рис. 4 – Динамика изменения дебита истечения газа из образца угля при разгрузке в предельно напряженном состоянии

Динамика газовыделения из образца угля характеризуется тремя интервалами, каждый из которых имеет свои особенности.

Рассмотрим газовыделение в интервале напряжений 278-194 МПа. Характерным является появление экстремумов на графике изменения ускорения a_2 газовыделения со следующими значениями действующих напряжений: 278, 263, 256, 250, 238, 231, 225, 213, 206, 200 МПа и соответствующими значениями ускорений газовыделения -0,12; -1,39; -0,59; -1,37; 0; -0,63; 0; -0,62; 0; -0,26, здесь значения ускорений приобретает значения в интервале $-1,39 \dots \leq 0$ л/мин². При этом разница значений Δa_2 на смежных экстремумах по абсолютной величине изменяется соответственно 1,27; 0,8; 0,78; 1,37; 0,63; 0,63; 0,62; 0,62;

0,26 л/мин², т.е. амплитуда колебаний a_2 имеет тенденцию к стабилизации при подходе к значению напряженного состояния образца 194 МПа.

Рассмотрим газовыделение в интервале давлений 194-119 МПа. Данный интервал характеризуется стабилизацией газовыделения, т.е. $a_2 = 0$ л/мин², а скорость V_2 газовыделения соответствует значению $V_2 = 0,13$ л/мин. Следует отметить, что данный интервал давлений соответствует интервалу, на котором происходит стабилизация критерия D_{min} (см. (2) и рис. 3), предложенный в работе [3]. Из этого следует, что в интервале давлений 194-119 МПа с изменением напряженного состояния образца при разгрузке проявляется наименьшая скорость фонового выделения газа и главное то, что происходит стабилизация газовыделения, т.е. ликвидируется склонность предельно напряженного угольного образца к внезапным изменениям скорости газовыделения.

Рассмотрим газовыделение в интервале давлений 119-0 МПа. Данный интервал характеризуется активизацией изменения a_2 при напряжениях 113; 100; 88; 63; 44; 25; 6 МПа и соответствующими значениями a_2 -0,40; 0,38; -0,29; 0,19; 2,32; 0,44; 1,97 л/мин². При этом разница значений Δa_2 на смежных экстремумах по абсолютной величине изменяется соответственно 0,78; 0,67; 0,48; 2,13; 1,88; 1,53 л/мин², т.е. имеющий тенденцию к дестабилизации. Причем наибольшая амплитуда колебаний a_2 данного этапа больше в 1,5раза по отношению к соответствующей величине интервала 278-194 МПа. Авторами замечено, что значениям $a_2 = 2,13$; 1,88 и 1,53 л/мин² соответствуют точки с характерными для нетронутого массива горных пород напряженного состояния. Например разнице 2,13 соответствуют точки на графике 2 (см. рис. 4) с напряжением сжатия образца 62 и 44 МПа. Разнице 1,88 соответствуют точки с напряжением сжатия 44 и 25 МПа, а разнице 1,53 соответствуют напряжения сжатия 25 и 6 МПа. Из трех интервалов получаем четыре значения напряжений: 62, 44, 25 и 6 МПа.

Из работ [4,5] известно, что главные векторы напряжений углепородного массива на шахте им. А.Ф.Засядько равны: $\sigma_{1гориз} = 50 - 60$ МПа; $\sigma_{2верт} = 31,3$ МПа; $\sigma_{3гориз} = 19 - 22$ МПа для пласта m_3 , замеры были проделаны в вентиляционном ходке восточной уклонной лавы. Для пласта l_1 , замеры проводились в 10 зап. конв. штреке (табл. 1).

Из табл. 1 и вышеизложенного следует, что полученные значения напряжений 62, 44, 25 и 6 МПа по характеру газовыделения из предельно напряженного образца при разгрузке характеризуют значения напряжений в массиве горных пород которые были заложены Природой, т.е. проявление эффекта Кайзера в резком изменении газовыделения на характерных уровнях значений напряжений сжатия образца. Причем интересен тот факт, что при переходе от значений напряжений сжатия из σ_1 к σ_2 происходит увеличение V_2 и a_2 соответственно в 1,7 и 12,2 раз. При переходе от σ_2 к σ_3 происходит увеличение V_2 в 1,23 и уменьшение a_2 в 5,217. Значительное превышение значения σ_2 полученное в лабораторных ус-

ловиях объясняется тем, что исследуемый уголь был взят в 15 вост. «бис» лаве пл. m_3 на расстоянии 750м от Григорьевского надвига, а работы по определению напряженного состояния массива горных пород по пл. m_3 и l_1 велись на расстоянии от тектонического нарушения в плане соответственно 4000 и 5200 м.

Таблица 1– Данные замеров [4, 5] напряженного состояния углепородного массива на шахте им. А. Ф. Засядько

Главные составляющие векторов напряжений, МПа			Глубина от поверхности, м	Пласт	Место замера	Глубина зоны газового выветривания, м (МПа)
σ_1	σ_2	σ_3				
44,5-60,0	28,0	18-22	1015	l_1	10 зап конв штрек	200-250 (5-6,25)
50,6-60,0	31,3	19-22	1250	m_3	Вент. ходок вост. укл. лавы	

Выявленный экстремум ускорения газовыделения на уровне напряжений $\sigma_{\text{выветр}} = 6$ МПа соответствует [6] глубине (200-250 м) зоны газового выветривания для данного шахтного поля, что также является проявлением памяти породы, после чего происходит ее полная дегазация.

Экстремумы функции изменения ускорения газовыделения характеризуют проявление в угольных образцах эффекта Кайзера в отношении процессов происходивших в горной породе в природных условиях.

При переходе, во время разгрузки, сжимающих напряжений от σ_1 к σ_2 происходит увеличение ускорения газовыделения, при переходе от σ_2 к σ_3 происходит снижение ускорения газовыделения. При переходе от σ_3 к $\sigma_{\text{выветр}}$ происходит увеличение ускорения газовыделения.

Минимальный дебит газа зафиксирован в интервале напряжений сжатия образцов 194-119 МПа, при этом ускорения газовыделения равны нулю, т.е. стабилизированное газовыделение. Данный интервал соответствует стабилизации критерия и его минимальному значению, характеризующего момент инициирования динамического разрушения. Это говорит о том, что на данном интервале напряжений сжатия легче всего инициировать динамическое разрушение угля, поэтому напрашивается вывод, что с уменьшением способности образца выделять газ, легче всего инициировать динамическое разрушение угля до уровня мелкодисперсной пыли при разгрузке. Но если научиться управлять интенсивностью изменения напряженного состояния угольного пласта, то интервал напряжений 194-119МПа будет наиболее безопасным по газовому фактору, а именно – внезапным газовыделениям.

Выводы.

1. В целом характер газовыделения из образца при сжатии до 278 МПа соответствовал закону Дарси с присущим ему пиком газовыделения. Поэтому во время разгрузки в интервале напряжений 278-119 МПа дебит снижался, но в

интервале 119-0 МПа скорость газовыделения начала возрастать. Это указывает на то, что проницаемость угля снижалась в интервале напряжений 278-194 МПа, при 194-113 МПа оставалась без изменений, а в интервале 119-0 МПа увеличивалась вплоть до восстановления уровня, наблюдавшегося в начале разгрузки.

2. Возможным объяснением данного факта служит предложенная авторами рациональная модель процесса газовыделения из предельно напряженного образца угля при разгрузке. В интервале напряжений 278-194 МПа происходят диссипационные процессы, приводящие к образованию мелких частиц пыли в микропорах угля, что приводит к постепенному закрытию микропор и, как следствие, снижение скорости газовыделения. После этого при напряжениях 194-119 МПа происходит стабилизация газовыделения, а именно достижение равновесного состояния системы «уголь-газ». При напряжениях 119-0 МПа происходит формирование новых объемов микропор и (или) переход ранее сформированных микропор в переходные поры, и, как следствие-активизация газовыделения из предельно напряженного угольного образца за счет развития порового пространства, из которого мелкодисперсную пыль выносит поток газа.

3. «Наследственная память» угля проявляется в виде изменения ускорения газовыделения при определенных условиях. Использование данной методики полезно для изучения напряженного состояния углепородного массива вблизи тектонических и техногенных нарушений и выявления закономерностей газовыделения из предельно напряженного образца при различных воздействиях.

Данная работа частично выполнена за средства гранта Президента Украины для одаренной молодежи.

СПИСОК ЛИТЕРАТУРЫ

1. Дякун Р. А. Результаты исследований поведения угольных образцов при высоких давлениях / Р. А. Дякун // Геотехнічна механіка: Міжвідомч. сб. наук. пр. / ІГТМ НАН України. – Дніпропетровськ, 2006. – Вип. № 62. – С. 73 – 84.
2. Кияшко Ю. И. Установление минимальной скорости разгрузки напряженного образца угля при которой происходит его быстрое разрушение до уровня мелкодисперсной пыли / Ю. И. Кияшко, Р. А. Дякун // Геотехническая механика: Межвед. сб. научн. тр. / ІГТМ НАН України. – Днепропетровск, 2006. – Вып. № 65. – С. 61 – 66.
3. Дякун Р. А. Особенности разрушения угольного вещества при разгрузке в предельно напряженном состоянии / Р. А. Дякун // Матеріали міжнародної конференції «Форум гірників – 2007». – Д. : Національний гірничий університет. – 2007. – С. 75 – 79.
4. Результаты определения величины и направления главных напряжений в углепородном массиве пласта l_1 шахты им. А. Ф. Засядько методом локального гидравлического разрыва / В. С. Кулинич, В. Г. Перепелица, И. А. Ефремов [и др.] // Геотехническая механика: Межвед. сб. научн. тр. / ІГТМ НАН України. – Днепропетровск, 2003. – Вып. № 44. – С. 156 – 164.
5. Отчет о НИР №3 – 06/976/ Разработка, испытание и внедрение комплекса современных методов и технологий дегазации горного массива на шахте им. А. Ф. Засядько // Определение направления и величины действующих напряжений углепородного массива методом локального гидроразрыва, а также исследование динамики газовыделения в измерительных скважинах после поинтервальных гидроразрывов и разгона трещин сыпучим газопроводящим материалом в выработках, проводимых по пласту m_3 , ІГТМ им. Н.С. Полякова, НАН України, Днепропетровск, 2007.
6. Забигаило В. Е. Выбросоопасность горных пород Донбасса / В. Е. Забигаило, В. В. Лукинов, А. З. Широков. – К. : Наукова думка, 1983. – 288 с.